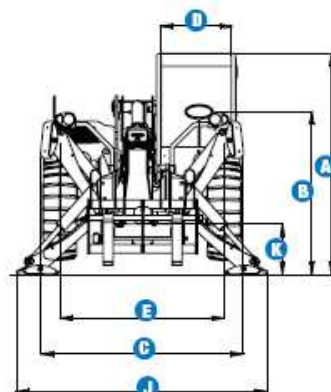
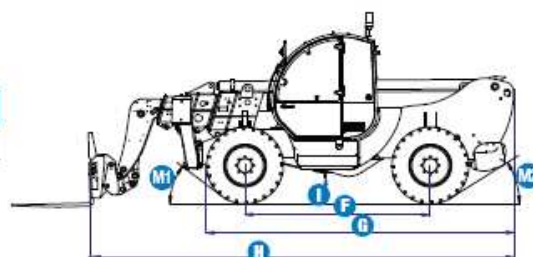


Caratteristiche tecniche

MODELLO GTH™-4017 EX

MISURE	
Altezza massima di sollevamento con stabilizzatori	16,72 m
Altezza massima di sollevamento senza stabilizzatori	16,59 m
Portata massima	4000 kg
Portata alla massima altezza	2500 kg
Portata al massimo sbraccio	600 kg
Sbraccio massimo in avanti	12,55 m
Sbraccio alla massima altezza	0,59 m
A Altezza	2,61 m
B Altezza al volante	1,65 m
C Larghezza	2,45 m
D Larghezza interno cabina	0,78 m
E Carreggiata	1,98 m
F Passo	2,85 m
G Lunghezza alle ruote anteriori	4,70 m
H Lunghezza alla piastra porta forche	6,49 m
I Altezza libera al centro	0,42 m
J Larghezza max con stabilizzatori abbassati	2,95 m
K Altezza libera all'assale	0,45 m
M1 Angolo di attacco	37°
M2 Angolo di uscita	32°



PRESTAZIONI

Raggio di sterzata interno/esterno	2,15 m/4,50 m
Forza di spinta (con pala 800 lt SAE J732/B0)	7900 kg
Forza di traino al dinamometro*/**	8200 kg / 7250 kg
Velocità massima	35 km/h
Rotazione piastra porta-forche	145°
Correttore di inclinazione laterale	+/- 8°
Forche flottanti	L 1200 mm sezioni 120x50 mm
Pneumatici (DIN 70631)	405/70-24" PR14, ruota 8 fori
Velocità di sollevamento/discesa**	14s/10s
Velocità di sfilo/rientro**	26s/16s

POTENZA

Motore	Perkins 1104D-44T, T Diesel, 99 hp (74 kW), 4 cil., Tier 3
--------	--

CAPACITÀ SERBATOI

Gasolio	135 L
Olio Motore	7 L
Olio idraulico	150 L

PESO

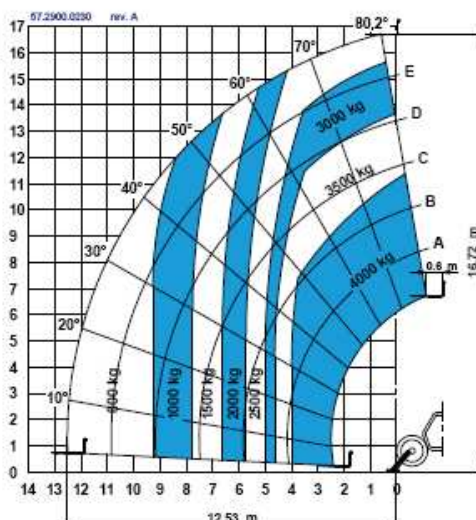
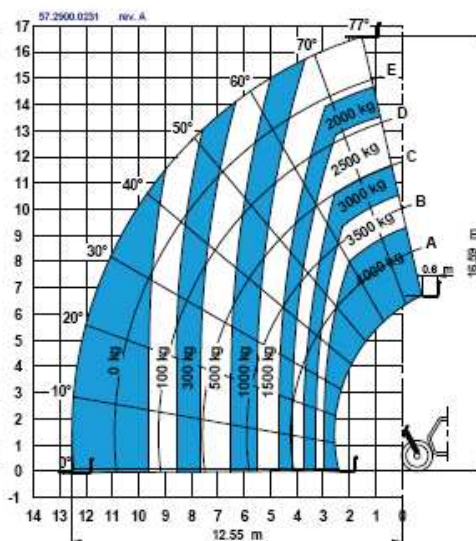
Peso***	11850 kg
---------	----------

CONFORMITÀ ALLE NORME

Direttiva Macchine UE 98/37/CE
Struttura della cabina conforme alle norme ISO3471 (ROPS) e ISO3449 (FOPS) Motore diesel conforme alla Direttiva Europea 97/68/EC fase III

*Con carico ** A vuoto

***Il peso varia in funzione delle opzioni e degli standard del paese in cui la macchina è stata consegnata



Norma EN1459, Annesso B

03/09, Part No. B1060131T

Caratteristiche

CARATTERISTICHE STANDARD

DATI TECNICI

- Capacità massima di sollevamento 4000 kg
- Altezza massima di sollevamento 16,72 m
- Sbraccio massimo in avanti 12,55 m

COMPONENTI DI SERIE

- 4 ruote motrici e sterzanti
- 3 modalità di sterzo:
 - anteriore
 - a granchio
 - coordinata sulle 4 ruote
- Linea idraulica principale su braccio
- Sterzo servoassistito
- Stabilizzatori anteriori
- Trasmissione idrostatica a controllo elettronico, pompa e motore a cilindrata variabile
- Cambio meccanico a due velocità
- Joystick multifunzione 4x1
- Dispositivo antislittamento differenziale su assale anteriore
- Livellamento del telaio su assale anteriore +/-8°
- Forche flottanti
- Piastra porta-attrezzi con aggancio idraulico
- Porta a due sezioni: inferiore in acciaio, superiore in vetro ad apertura indipendente
- Gli indicatori di lunghezza e angolo su braccio corrispondono ai diagrammi di carico
- Sedile ammortizzato e regolabile
- Volante di grande diametro
- Tergicristallo anteriore e posteriore
- Tendina parasole
- Griglia di protezione interno tetto cabina
- Due specchietti retrovisori
- Luci anteriori e posteriori
- Motore posizionato lateralmente per un facile accesso alle componenti
- Freno multidisco in bagno d'olio, autoregistrante, su entrambi gli assali
- Serbatoio carburante con chiusura
- Dispositivo di controllo della stabilità mediante:
 - indicatore con segnale a LED colorati
 - avvisatore acustico
 - blocco automatico dei movimenti di sfilo e discesa del braccio in caso di sovraccarico
 - blocco automatico stabilizzatori
 - blocco automatico oscillazione assale posteriore
- Collare per manutenzione
- Funzione Inching elettronica attivata tramite pedale freno
- Interruttore funzioni operative strada/cantiere

POTENZA

- Motore Perkins Turbo Diesel 74 kW (99 HP), Tier 3

PNEUMATICI

- 405/70-24" PR14. Cerchio ruota a 8 fori (DIN 70361)

ACCESSORI & OPTIONAL

DOTAZIONI

- Aria condizionata
- Seconda linea idraulica + linea elettrica sul braccio
- Predisposizione benna miscelatrice
- Predisposizione falcone idraulico/verricello
- Predisposizione per navicella/per elettropompa di emergenza
- Elettropompa di emergenza
- Filtro aria speciale
- Griglia parabrezza
- Faro orientabile su braccio + guida cavo e avvolgicavo
- Faro orientabile su cabina
- Specchio retrovisore addizionale occhio di pesce
- Kit tergicristallo cabina
- Marmitta ad acqua
- Radiocomando completo
- Sensore allineamento ruote posteriori
- Olio biodegradabile HF-E Shell
- Gancio di traino da 6 t

ACCESSORI

- Ruota completa 405/70-24" PR14
- Benna per inerti 800 lt
- Benna per calcestruzzo, 500/800 lt ad apertura manuale/idraulica
- Benna miscelatrice per calcestruzzo 500 lt con radiocomando
- Cestello porta-mattoni
- Crick idraulico 10 ton + chiave a bussola 24 mm
- Kit piastra porta-forche e Forche fisse FEM3
- Traslatore idraulico forche (+/-100mm)
- Gancio fisso su piastra
- Falcone meccanico 2 m, portata 2000 kg
- Falcone meccanico 4 m, portata 900 kg
- Falcone idraulico 4 m, portata 900 kg
- Verricello idraulico, 3000 kg
- Navicella fissa
- Navicella ruotante ed estensibile



Direzione Commerciale - Dolo (Ve) - dolo@ctelift.com
tel. +39 041 51.00.130 - fax +39 041 41.38.44
Sede Legale e Stabilimento - Rovereto (Tn) - info@ctelift.com
tel. +39 0464 48.50.50 - fax +39 0464 48.50.99
Filiale di Milano - S. Giuliano Milanese (Mi) - milano@ctelift.com
tel. +39 02 98.81.100 - fax +39 02 98.28.20.96
Filiale di Bertinoro (FC) bertinoro@ctelift.com
tel. +39 0543 44.88.30 - fax +39 0543 44.83.43

CTE UK Ltd Unit L - Foldspar Close - W/P - Le19 4SD Enderby Leicestershire - UK
CTE FRANCE Sas 5, Allée des Souches - 78260 Achères - France

CTE S.p.A. | www.ctelift.com

Punti assistenza vendita
Bari, Bologna, Cagliari, Catania, Cesena, Dolo, Fano, Ferrara, Firenze,
Forlì, Milano, Modena, Napoli, Palermo, Pisa, Pistoia, Pordenone,
Ragusa, Roma, Rovereto, Sassari, Taranto, Torino, Udine.

I dati contenuti nel presente catalogo non sono impegnativi; ci riserviamo di apportare modifiche in qualsiasi momento senza preavviso. Le informazioni riportate hanno solo scopo illustrativo. Riferirsi al "Manuale d'uso e manutenzione" ed alle vigenti norme di legge per avere le istruzioni relative all'adeguato uso di questo apparecchio.