

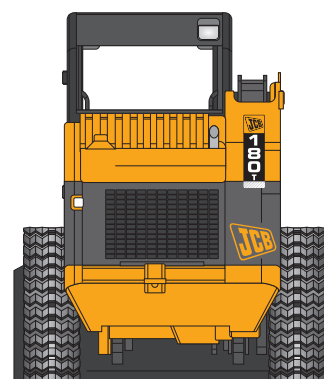
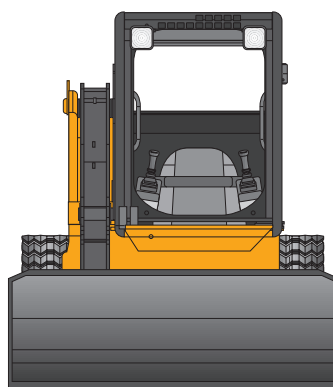
MINIPALA CINGOLATA



PUNTI DI FORZA

- **braccio sollevamento laterale**, visibilità insuperabile
- **portiera di accesso laterale**, accessibilità insuperabile
- **struttura certificata ROPS/FOPS**
- **servocomandi "NO STRESS"** a sensibilità differenziata
- autolivellamento della pala
- dispositivo di controllo millimetrico dell'avanzamento per frese

CARATTERISTICHE STANDARD



| | | | |
|--------------------------|---------|-------------------------|---------|
| larghezza benna..... | mm 1730 | peso di trasporto..... | kg 3550 |
| altezza di scarico..... | mm 2926 | lunghezza macchina..... | mm 3345 |
| altezza filo cabina..... | mm 1930 | capacità serbatoio..... | lt 80 |

Per informazioni
www.gruppovenpa3.it

I dati contenuti nella presente scheda non sono impegnativi; ci riserviamo di riportare modifiche in qualsiasi momento senza preavviso. Le informazioni riportate hanno solo lo scopo illustrativo. Riportarsi al "Manuale d'uso e manutenzione" per avere le istruzioni relative all'adeguato uso di questa apparecchiatura.