

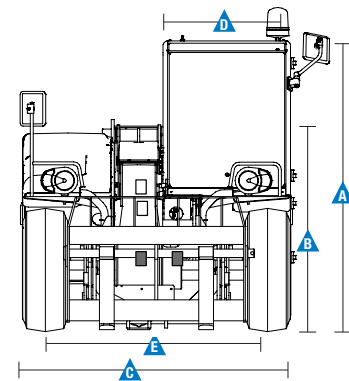
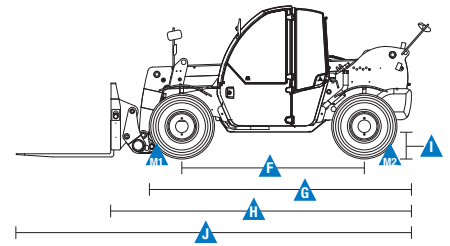
### Caratteristiche tecniche

<b>Modello</b>	<b>GTH™-2506</b>
----------------	------------------

#### Misure

Altezza massima di sollevamento	5,79 m
Portata massima	2.500 kg
Portata alla massima altezza	2.000 kg
Portata al massimo sbraccio	900 kg
Sbraccio massimo in avanti	3,35 m
Sbraccio alla massima altezza	0,60 m
<b>A</b> Altezza	1,92 m
<b>B</b> Altezza al volante	1,25 m
<b>C</b> Larghezza	1,81 m
<b>D</b> Larghezza cabina	0,86 m
<b>E</b> Carreggiata	1,50 m
<b>F</b> Passo	2,36 m
<b>G</b> Lunghezza agli pneumatici anteriori	3,35 m
<b>H</b> Lunghezza alla piastra porta forche	3,84 m
<b>I</b> Altezza libera al centro	0,33 m
<b>J</b> Lunghezza totale	5,04 m
<b>M1</b> Angolo di attacco	90°
<b>M2</b> Angolo di uscita	60°

#### Misure



#### Prestazioni

Raggio di sterzata interno/esterno	1,6 m/3.25 m
Forza di spinta*	3.700 kg
Forza di traino al dinamometro**	4.649 kg
Velocità massima	23 km/h
Rotazione piastra porta-forche	130°
Pneumatici (DIN 70361)	12-16,5" PR10 cerchio ruota a 8 fori
Velocità di sollevamento/discesa**	8 sec/7 sec
Velocità di sfilo/rientro**	8 sec/7 sec

#### Potenza

Motore****	Deutz TD 2.9 L4, diesel a 4 cilindri 55,4 kW, Stage IIIA Deutz TD 2.9 L4, diesel a 4 cilindri 55,4 kW, Stage V
Trasmissione	Idrostatica con pompa e motori a pistoni e portata variabile. Impianto idraulico a circuito chiuso.
Pompe di servizio	Due pompe ad ingranaggi. Comando movimenti del braccio con pompa da 280 bar, 70 l/min.
Capacità serbatoio gasolio	60 L
Capacità olio motore	8 L
Capacità serbatoio olio idraulico	65 L

<b>Peso***</b>	<b>4.580 kg</b>
----------------	-----------------

#### Conformità alle norme

Direttiva Macchine UE 2006/42/EC e Standard CEN Carrelli Elevatori fuoristrada EN 1459-1:2017  
 Struttura della cabina conforme alle norme ISO3471 (ROPS) e ISO3449 (FOPS)  
 Motore diesel conforme alle direttive europee 97/68/EC Stage III, 2004/26/EC e al regolamento europeo sulle emissioni (UE) 2016/1628 Stage V  
 Livello di rumorosità conforme alla direttiva europea UE 2000/14/CE (LpA=83 dB, LwA=103 dB)  
 Livello di vibrazioni conforme alla direttiva europea EN13059:2002  
 (alle braccia <2,5 m/s<sup>2</sup>, al corpo 0,44 m/s<sup>2</sup>)

\* Con benna SAE J 732/80 fino a 800L

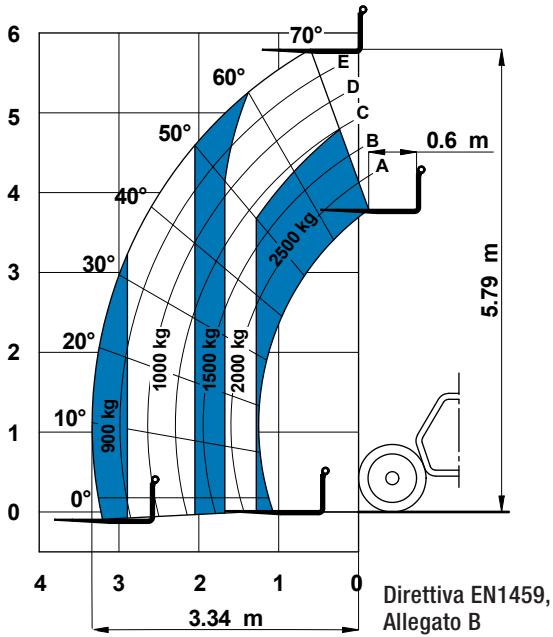
\*\* A vuoto

\*\*\* Il peso varia in funzione delle opzioni e degli standard del paese in cui la macchina è stata consegnata

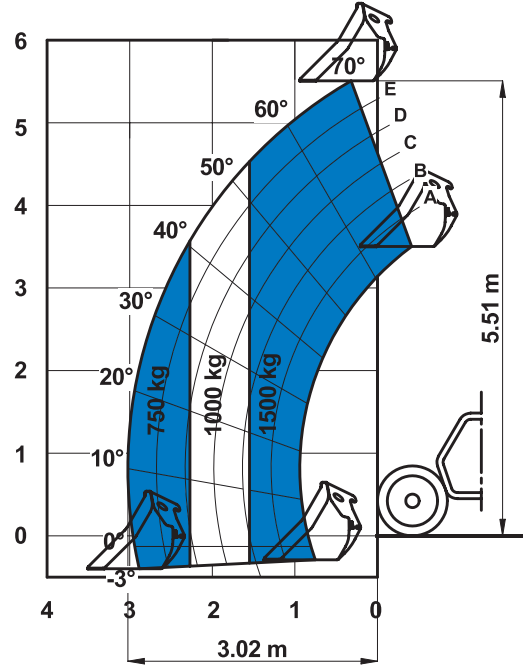
\*\*\*\* Fase IIIA non è certificata CE

### Diagrammi di carico

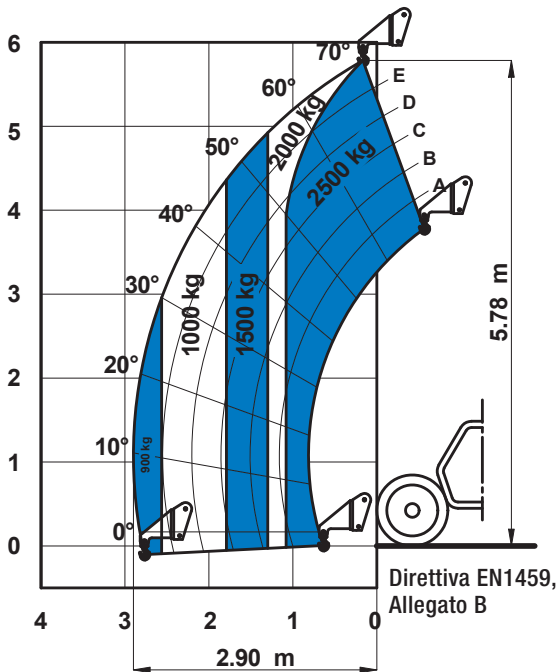
Su ruote con forche



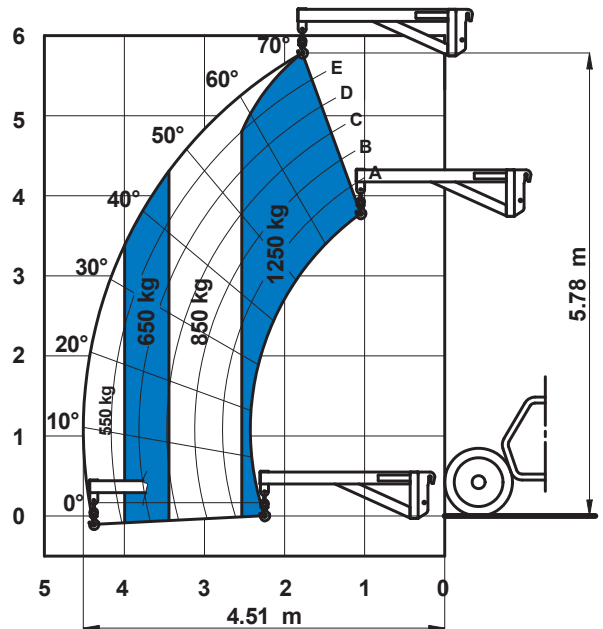
Su ruote con benna 500 L / 800 L



Su ruote con gancio fisso 2,5 T



Su ruote con falcone 2 m



### Accessori

#### Forche

	Codice componente	Descrizione	Portata max	Larghezza	Lunghezza	Altezza	Peso
	55.0750.0112	Forche flottanti	2.500 kg	1.285 mm	1.545 mm	940 mm	260 kg
	55.0750.0113	Kit piastra porta-forche e forche fisse FEM2	2.250 kg	1.235 mm	1.490 mm	970 mm	260 kg
	59.0601.5023	Traslatore idraulico forche FEM 2 +/- 100 mm	2.500 kg	1.350 mm	1.560 mm	960 mm	355 kg

#### Riferimenti misure



#### Benne

	Codice componente	Descrizione	Larghezza	Lunghezza	Altezza	Peso	Pressione id. max
	59.0201.9019	Benna 500 L	2.024 mm	980 mm	810 mm	355 kg	
	59.0201.9020	Benna per inerti 800 L	2.024 mm	1.175 mm	940 mm	420 kg	
	59.0401.2028	Benna per calcestruzzo 500 L ad apertura manuale	1.110 mm	1.110 mm	1.320 mm	230 kg	
	59.0401.2029	Benna per calcestruzzo 500 L ad apertura idraulica	1.110 mm	1.110 mm	1.320 mm	244 kg	60/250 L/min/bar
	59.0401.2018	Benna miscelatrice 250 L (idraulica)	1.510 mm	795 mm	840/795 mm	460 kg	60/250 L/min/bar
	59.0401.2032	Cestello porta-mattoni	800 mm	1.110 mm	1.150 mm	120 kg	

#### Falconi e verricelli

	Codice componente	Descrizione	Portata max	Larghezza	Lunghezza	Altezza*	Peso
	59.0700.9012	Gancio fisso 2,5 T	2.500 kg	1.335 mm	830 mm	910/1.110 mm	120 kg
	59.0802.3027	2 m/1.250 kg Falcone meccanico	1.250 kg	1.335 mm	2.290 mm	800/1.080 mm	255 kg

\* Supporti ripiegati/estesi

### Caratteristiche

Caratteristiche standard	Caratteristiche standard	Accessori & Optional
<p><b>Misure</b></p> <ul style="list-style-type: none"> <li>• Capacità massima di sollevamento 2.500 kg</li> <li>• Altezza massima di sollevamento 5,79 m</li> <li>• Sbraccio massimo in avanti 3,35 m</li> </ul> <p><b>Prestazioni</b></p> <ul style="list-style-type: none"> <li>• 4 x 4</li> <li>• 4 ruote sterzanti</li> <li>• 3 modalità di sterzata: anteriore, a granchio, coordinata sulle 4 ruote</li> <li>• Sterzo servoassistito</li> <li>• Trasmissione idrostatica</li> <li>• Dispositivo antislittamento differenziale su assale anteriore</li> <li>• Freno multidisco in bagno d'olio, autoregistrante su assale anteriore</li> </ul> <p><b>Chassis e pneumatici</b></p> <ul style="list-style-type: none"> <li>• Motore posizionato lateralmente per un facile accesso alle componenti</li> <li>• Gancio di traino</li> <li>• Collare per manutenzione</li> <li>• Luci anteriori e posteriori</li> <li>• Due specchietti retrovisori laterali e uno specchio retrovisore occhio di pesce</li> <li>• Serbatoio carburante con chiusura a chiave</li> </ul> <p><b>Cabina</b></p> <ul style="list-style-type: none"> <li>• Joystick elettroproporzionale 4x1</li> <li>• Porta a due sezioni (inferiore in acciaio/ superiore in vetro)</li> <li>• Sedile regolabile</li> <li>• Volante ad altezza regolabile</li> <li>• Tergicristallo anteriore e posteriore</li> <li>• Tendina parasole</li> <li>• Griglia di protezione tetto cabina</li> <li>• Dispositivo stacca batteria</li> <li>• Freno idraulico automatico di stazionamento</li> <li>• Interruttore funzioni operative strada/cantiere</li> <li>• Dispositivo di controllo della stabilità mediante: <ul style="list-style-type: none"> <li>- indicatore di momento di carico con segnale a LED colorati</li> <li>- avvisatore acustico</li> <li>- blocco automatico dei movimenti di sfilo e discesa del braccio</li> </ul> </li> <li>• Manuale di uso e manutenzione</li> </ul>	<p><b>Braccio</b></p> <ul style="list-style-type: none"> <li>• Linea idraulica su braccio</li> <li>• Piastra porta-attrezzi con aggancio meccanico</li> <li>• Indicatori di lunghezza e inclinazione sul braccio</li> </ul> <p><b>Potenza</b></p> <ul style="list-style-type: none"> <li>• Motore Deutz diesel 55,4 kW, Stage IIIA</li> <li>• Motore Deutz diesel 55,4 kW, Stage V</li> </ul> <p><b>Pneumatici</b></p> <ul style="list-style-type: none"> <li>• 12-16,5" PR10. cerchio ruota a 8 fori (DIN 70361)</li> </ul>	<p><b>Componenti opzionali</b></p> <ul style="list-style-type: none"> <li>• Aria condizionata</li> <li>• Funzione inching (idraulico) attivata tramite pedale freno</li> <li>• Linea elettrica su braccio</li> <li>• Seconda linea idraulica su braccio</li> <li>• Aggancio rapido idraulico per attrezzature</li> <li>• Articolazione GM1 per accessori Manitou</li> <li>• Faro orientabile su braccio<sup>(1)</sup> e cabina<sup>(2)</sup></li> <li>• Griglia parabrezza</li> <li>• Kit tergicristallo cabina</li> <li>• Gancio per rimorchio (max 6t)</li> <li>• Sensore allineamento ruote posteriori</li> <li>• Carburante invernale -22°C</li> <li>• Olio idraulico per basse temperature</li> <li>• Olio idraulico biodegradabile</li> <li>• Crick idraulico da 10 T + chiave a bussola 24 mm</li> <li>• Presa idraulica posteriore</li> <li>• Presa elettrica posteriore</li> <li>• Caricabatterie 12 V</li> </ul> <p><b>Ruote e pneumatici</b></p> <ul style="list-style-type: none"> <li>• Ruota di scorta 12-16,5" PR10</li> <li>• Ruota 12-16,5" PR10 riempita in poliuretano</li> <li>• Ruota di scorta 12-16,5" PR10 riempita in poliuretano</li> <li>• Ruota anti-traccia 12-16,5" PR10</li> <li>• Ruota in gomma antifuoratura 12-16,5" PR10<sup>(1)</sup></li> </ul> <p><b>Accessori</b></p> <ul style="list-style-type: none"> <li>• Forche flottanti L 1.200 mm sezione 100x40 mm</li> <li>• Forche flottanti GM-1 L 1.200 mm sezione 100x40 mm</li> <li>• Kit piastra porta-forche e forche fisse FEM2</li> <li>• Traslatore idraulico forche FEM 2 (+/-100mm)</li> <li>• Benna 500 L/800 L</li> <li>• Benna per calcestruzzo, 500 L ad apertura manuale/idraulica</li> <li>• Benna miscelatrice 250 L (idraulica)</li> <li>• Cestello porta-mattoni</li> <li>• Gancio fisso su piastra</li> <li>• Falcone meccanico 2 m, portata 1.250 kg</li> </ul>



<sup>(1)</sup> L'opzione deve essere preinstallata in fabbrica  
<sup>(2)</sup> Disponibile solo come ricambio

### Sede in Italia

Via Portella della Ginestra 2-8, 06019 Umbertide (PG). T: (+39) 075 941811, fax (+39) 075 9418193.

Per un elenco completo delle nostre sedi, visita il sito [www.genielift.com/it/about-genie/locations](http://www.genielift.com/it/about-genie/locations)

### Stabilimenti e uffici di distribuzione in tutto il mondo

Australia · Brasile · Caraibi · America Centrale · Cina · Francia · Germania · Italia · Giappone · Corea · Messico · Russia · Asia Sudorientale · Spagna · Svezia · Emirati Arabi Uniti · Regno Unito · Stati Uniti

Ci riserviamo il diritto di modificare le caratteristiche tecniche e i prezzi dei prodotti in ogni momento e senza obbligo di preavviso. Le fotografie e/o i disegni contenuti in questo documento sono destinati unicamente a scopi illustrativi. Per l'uso corretto delle attrezzature, consultare il manuale d'uso appropriato. L'inottemperanza delle istruzioni contenute nel Manuale dell'operatore durante l'uso del macchinario e altri comportamenti irresponsabili possono provocare gravi infortuni, anche mortali. L'unica garanzia applicabile ai nostri macchinari è la garanzia scritta standard applicabile al particolare prodotto e alla particolare vendita e Terex è esonerata dal fornire qualsiasi altra garanzia, esplicita o implicita. I prodotti e servizi elencati possono essere marchi di fabbrica, marchi di servizio o nomi commerciali di Terex Corporation, e/o delle rispettive società affiliate negli Stati Uniti d'America e in altre nazioni e tutti i diritti sono riservati. Genie è un marchio registrato di Terex South Dakota, Inc. © 2019 Terex Corporation.

