

Caratteristiche tecniche

Modello	GTH™-3007
----------------	------------------

Misure

Altezza massima di sollevamento	6,89 m
Portata massima	3.000 kg
Portata alla massima altezza	2.500 kg
Portata al massimo sbraccio	1.000 kg
Sbraccio massimo in avanti	3,99 m
Sbraccio alla massima altezza	0,76 m
A Altezza	2,07 m
B Altezza al volante	1,40 m
C Larghezza	1,99 m
D Larghezza cabina	0,86 m
E Carreggiata	1,59 m
F Passo	2,66 m
G Lunghezza agli pneumatici anteriori	4,07 m
H Lunghezza alla piastra porta forche	4,66 m
I Altezza libera al centro	0,43 m
J Lunghezza totale	5,86 m
M1 Angolo di attacco	90°
M2 Angolo di uscita	38°

Prestazioni

Raggio di sterzata interno/esterno	2,55 m/4,40 m
Forza di spinta*	4.720 kg
Forza di traino al dinamometro**	3.100 kg
Velocità massima	30 km/h
Rotazione piastra porta-forche	128°
Pneumatici (DIN 70361)	405/70-20 ¹¹ PR14 cerchio ruota a 8 fori
Velocità di sollevamento/discesa**	9 sec/7 sec
Velocità di sfilo/rientro**	9 sec/5 sec

Potenza

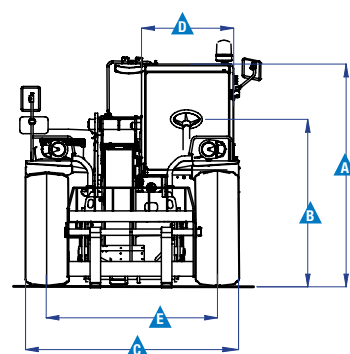
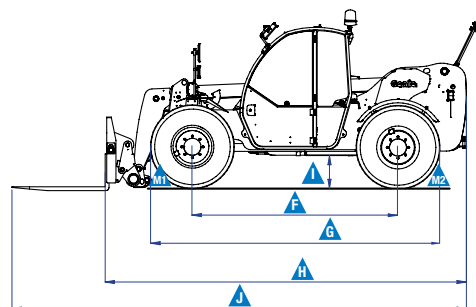
Motore	Deutz TD 2.9 L4, diesel a 4 cilindri 55,4 kW, Stage IIIA Deutz TD 2.9 L4, diesel a 4 cilindri 55,4 kW, Stage V
Trasmissione	Idrostatica con pompa e motori a pistoni e portata variabile. Impianto idraulico a circuito chiuso.
Pompe di servizio	Due pompe ad ingranaggi. Comando movimenti del braccio con pompa da 280 bar, 78 l/min.
Capacità serbatoio gasolio	90 L
Capacità olio motore	8 L
Capacità serbatoio olio idraulico	75 L

Peso*** 5.970 kg

Conformità alle norme

Direttiva Macchine UE 2006/42/EC e Standard CEN Carrelli Elevatori fuoristrada EN 1459-1:2017
 Struttura della cabina conforme alle norme ISO3471 (ROPS) e ISO3449 (FOPS)
 Motore diesel conforme alle direttive europee 97/68/EC Stage III, 2004/26/EC e al regolamento europeo sulle emissioni (UE) 2016/1628 Stage V
 Livello di rumorosità conforme alla direttiva europea UE 2000/14/CE (LpA=83 dB, LwA=103 dB)
 Livello di vibrazioni conforme alla direttiva europea EN13059:2002
 (alle braccia <2,5 m/s², al corpo 0,44 m/s²)

Misure



* Con benna SAE J 732/80 fino a 800L

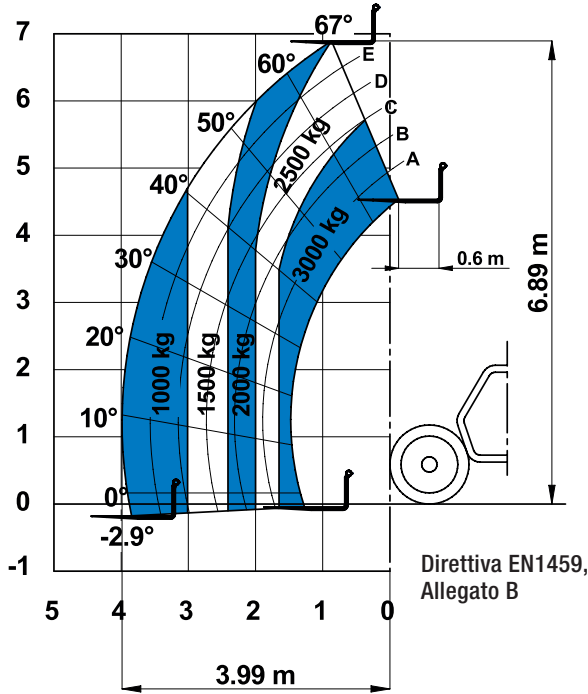
** A vuoto

*** Il peso varia in funzione delle opzioni e degli standard del paese in cui la macchina è stata consegnata

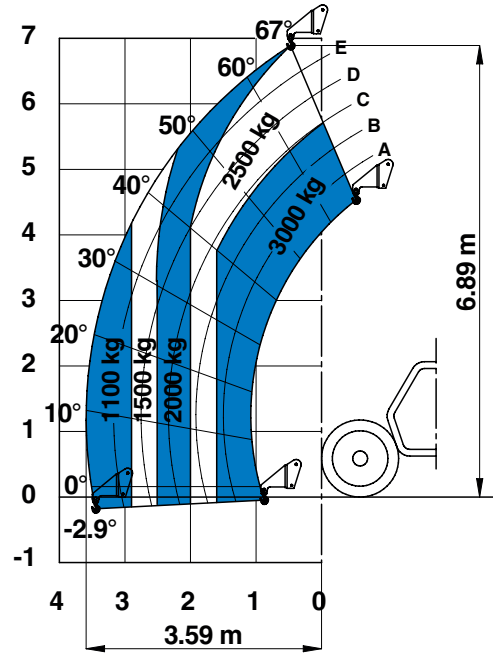
**** Fase IIIA non è certificata CE

Diagrammi di carico

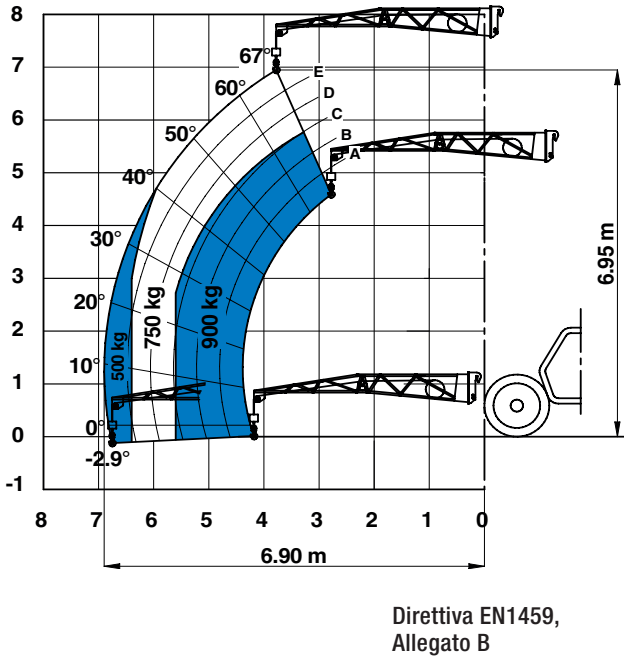
Su ruote con forche



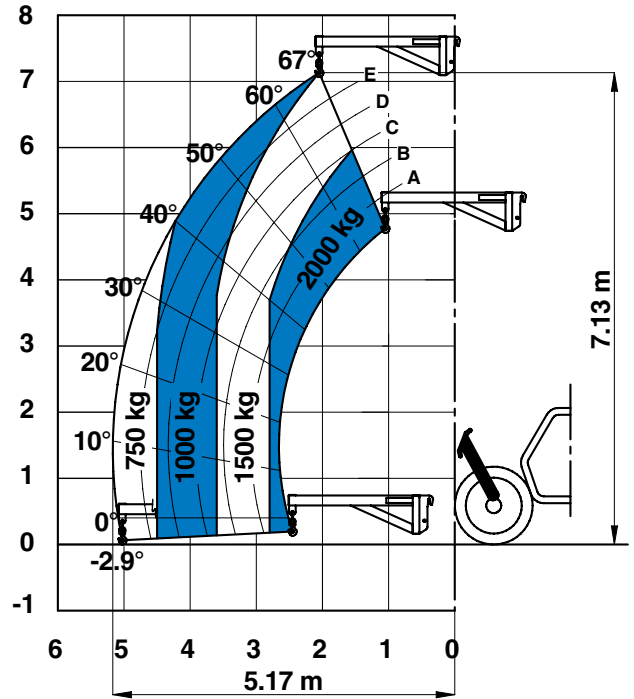
Su ruote con gancio



Su ruote con falcone 4 m



Su ruote con falcone 2 m



Accessori

Forche

	Codice componente	Descrizione	Portata max	Larghezza	Lunghezza	Altezza	Peso
	55.0750.0124	Forche flottanti	3.000 kg	1.285 mm	1.560 mm	950 mm	275 kg
	55.0750.0114	Kit piastra porta-forche e forche fisse FEM3	3.000 kg	1.390 mm	1.505 mm	1.130 mm	380 kg
	59.0601.5024	Traslatore idraulico forche FEM 3 +/- 100 mm	2.250 kg	1.350 mm	1.560 mm	960 mm	355 kg

Riferimenti misure



Benne

	Codice componente	Descrizione	Larghezza	Lunghezza	Altezza	Peso	Pressione id. max
	59.0201.9019	Benna 500 L	2.024 mm	980 mm	810 mm	355 kg	
	59.0201.9020	Benna per inerti 800 L	2.024 mm	1.175 mm	940 mm	420 kg	
	59.0401.2028	Benna per calcestruzzo 500 L ad apertura manuale	1.110 mm	1.110 mm	1.320 mm	230 kg	
	59.0401.2029	Benna per calcestruzzo 500 L ad apertura idraulica	1.110 mm	1.110 mm	1.320 mm	244 kg	60/250 L/min/bar
	59.0401.2018	Benna miscelatrice 250 L (idraulica)	1.510 mm	795 mm	840/795 mm	460 kg	60/250 L/min/bar
	59.0401.2032	Cestello porta-mattoni	800 mm	1.110 mm	1.150 mm	120 kg	

Falconi e verricelli

	Codice componente	Descrizione	Portata max	Larghezza	Lunghezza	Altezza*	Peso
	59.0700.9013	Gancio fisso	3.000 kg	1.335 mm	830 mm	1.071/1.115 mm	160 kg
	59.0802.3027	2 m/2.000 kg Falcone meccanico	2.000 kg	1.335 mm	2.290 mm	800/1.080 mm	255 kg
	59.0802.3028	4 m/900 kg Falcone meccanico	900 kg	1.190 mm	4.450 mm	980/1.130 mm	245 kg

* Supporti ripiegati/estesi

Caratteristiche

Caratteristiche standard	Caratteristiche standard	Accessori & Optional
<p>Misure</p> <ul style="list-style-type: none"> • Capacità massima di sollevamento 3.000 kg • Altezza massima di sollevamento 6,89 m • Sbraccio massimo in avanti 3,99 m <p>Prestazioni</p> <ul style="list-style-type: none"> • 4 x 4 • 4 ruote sterzanti • 3 modalità di sterzata: anteriore, a granchio, coordinata sulle 4 ruote • Sterzo servoassistito • Trasmissione idrostatica • Dispositivo antislittamento differenziale su assale anteriore • Freno multidisco in bagno d'olio, autoregistrante su assale anteriore <p>Chassis e pneumatici</p> <ul style="list-style-type: none"> • Motore posizionato lateralmente per un facile accesso alle componenti • Gancio di traino • Collare per manutenzione • Luci anteriori e posteriori • Due specchietti retrovisori laterali e uno specchio retrovisore occhio di pesce • Serbatoio carburante con chiusura a chiave <p>Cabina</p> <ul style="list-style-type: none"> • Joystick elettroproporzionale 4x1 • Porta a due sezioni (inferiore in acciaio/ superiore in vetro) • Sedile regolabile • Volante ad altezza regolabile • Tergicristallo anteriore e posteriore • Tendina parasole • Griglia di protezione tetto cabina • Dispositivo stacca batteria • Freno idraulico automatico di stazionamento • Interruttore funzioni operative strada/ cantiere • Dispositivo di controllo della stabilità mediante: <ul style="list-style-type: none"> - indicatore di momento di carico con segnale a LED colorati - avvisatore acustico - blocco automatico dei movimenti di sfilo e discesa del braccio • Manuale di uso e manutenzione 	<p>Braccio</p> <ul style="list-style-type: none"> • Linea idraulica su braccio • Piastra porta-attrezzi con aggancio meccanico • Indicatori di lunghezza e inclinazione sul braccio <p>Potenza</p> <ul style="list-style-type: none"> • Motore Deutz diesel 55,4 kW, Stage IIIA • Motore Deutz diesel 55,4 kW, Stage V <p>Pneumatici</p> <ul style="list-style-type: none"> • Pneumatici fuoristrada riempiti ad aria 405-70/20" PR14. cerchio ruota a 8 fori (DIN 70361) 	<p>Componenti opzionali</p> <ul style="list-style-type: none"> • Aria condizionata • Funzione inching (idraulico) attivata tramite pedale freno • Linea elettrica su braccio • Seconda linea idraulica su braccio • Aggancio rapido idraulico per attrezzature • Faro orientabile su braccio⁽¹⁾ e cabina ⁽²⁾ • Griglia parabrezza • Kit tergicristallo cabina • Gancio di traino 6t • Sensore allineamento ruote posteriori • Olio idraulico biodegradabile • Crick idraulico da 10 T + chiave a bussola 24 mm • Carburante invernale -22°C • Olio idraulico per basse temperature <p>Ruote e pneumatici</p> <ul style="list-style-type: none"> • Ruota di scorta 405/70-20" PR14 <p>Accessori</p> <ul style="list-style-type: none"> • Forche flottanti L 1.200 mm, sezione 100x50 mm • Kit piastra porta-forche e forche fisse FEM3 • kit forche FEM 3 con traslatore idraulico (+/- 100mm) • Benna 500 L/800 L • Benna per calcestruzzo, 500 L ad apertura manuale/idraulica • Benna miscelatrice 250 L (idraulica) • Cestello porta-mattoni • Gancio fisso su piastra • Falcone meccanico 2 m, portata 2.000 kg • Falcone meccanico 4 m, portata 900 kg



⁽¹⁾ L'opzione deve essere preinstallata in fabbrica
⁽²⁾ Disponibile solo come ricambio

Sede in Italia

Via Portella della Ginestra 2-8, 06019 Umbertide (PG). T: (+39) 075 941811, fax (+39) 075 9418193.

Per un elenco completo delle nostre sedi, visita il sito www.genielift.com/it/about-genie/locations

Stabilimenti e uffici di distribuzione in tutto il mondo

Australia · Brasile · Caraibi · America Centrale · Cina · Francia · Germania · Italia · Giappone · Corea · Messico · Russia · Asia Sudorientale · Spagna · Svezia · Emirati Arabi Uniti · Regno Unito · Stati Uniti

Ci riserviamo il diritto di modificare le caratteristiche tecniche e i prezzi dei prodotti in ogni momento e senza obbligo di preavviso. Le fotografie e/o i disegni contenuti in questo documento sono destinati unicamente a scopi illustrativi. Per l'uso corretto delle attrezzature, consultare il manuale d'uso appropriato. L'inottemperanza delle istruzioni contenute nel Manuale dell'operatore durante l'uso del macchinario e altri comportamenti irresponsabili possono provocare gravi infortuni, anche mortali. L'unica garanzia applicabile ai nostri macchinari è la garanzia scritta standard applicabile al particolare prodotto e alla particolare vendita e Terex è esonerata dal fornire qualsiasi altra garanzia, esplicita o implicita. I prodotti e servizi elencati possono essere marchi di fabbrica, marchi di servizio o nomi commerciali di Terex Corporation, e/o delle rispettive società affiliate negli Stati Uniti d'America e in altre nazioni e tutti i diritti sono riservati. Genie è un marchio registrato di Terex South Dakota, Inc. © 2019 Terex Corporation.

