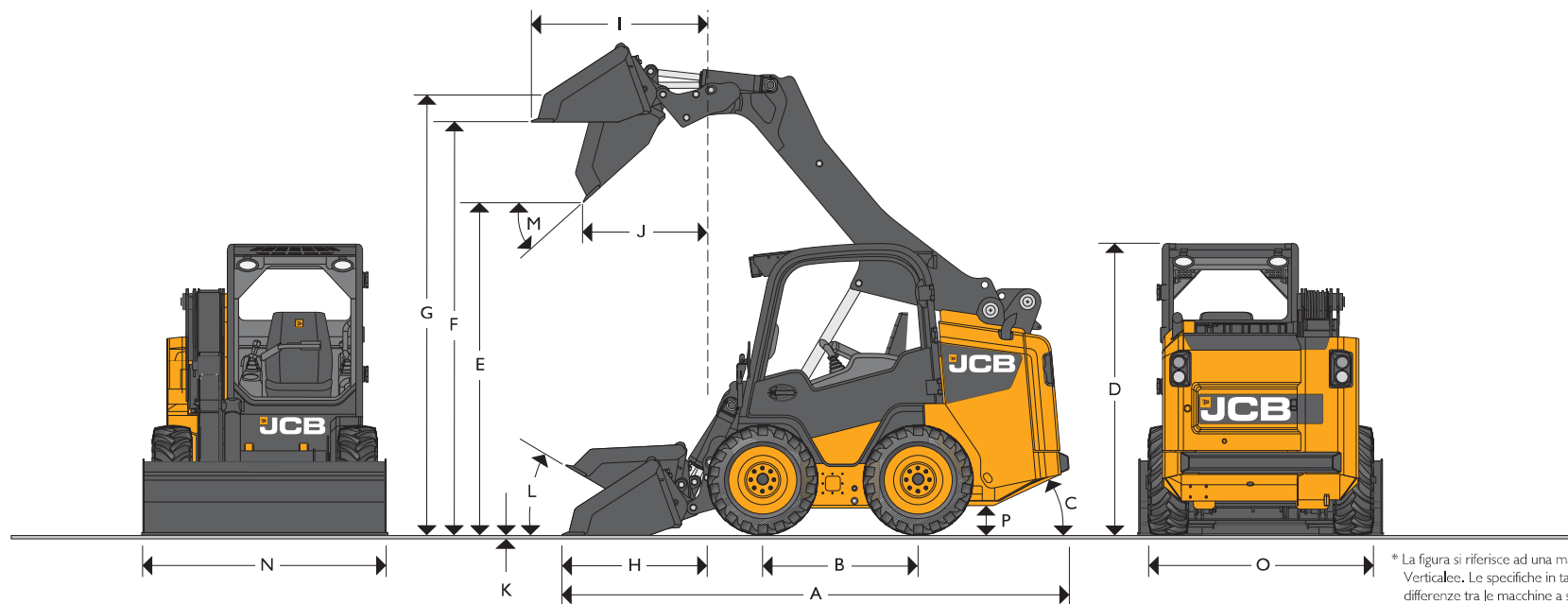




Carico operativo calcolato: 135 612 kg 155 703 kg 175 794 kg 190 862 kg 205 930 kg



* La figura si riferisce ad una macchina a sollevamento Verticale. Le specifiche in tabella illustrano le differenze tra le macchine a seconda del tipo di braccio.

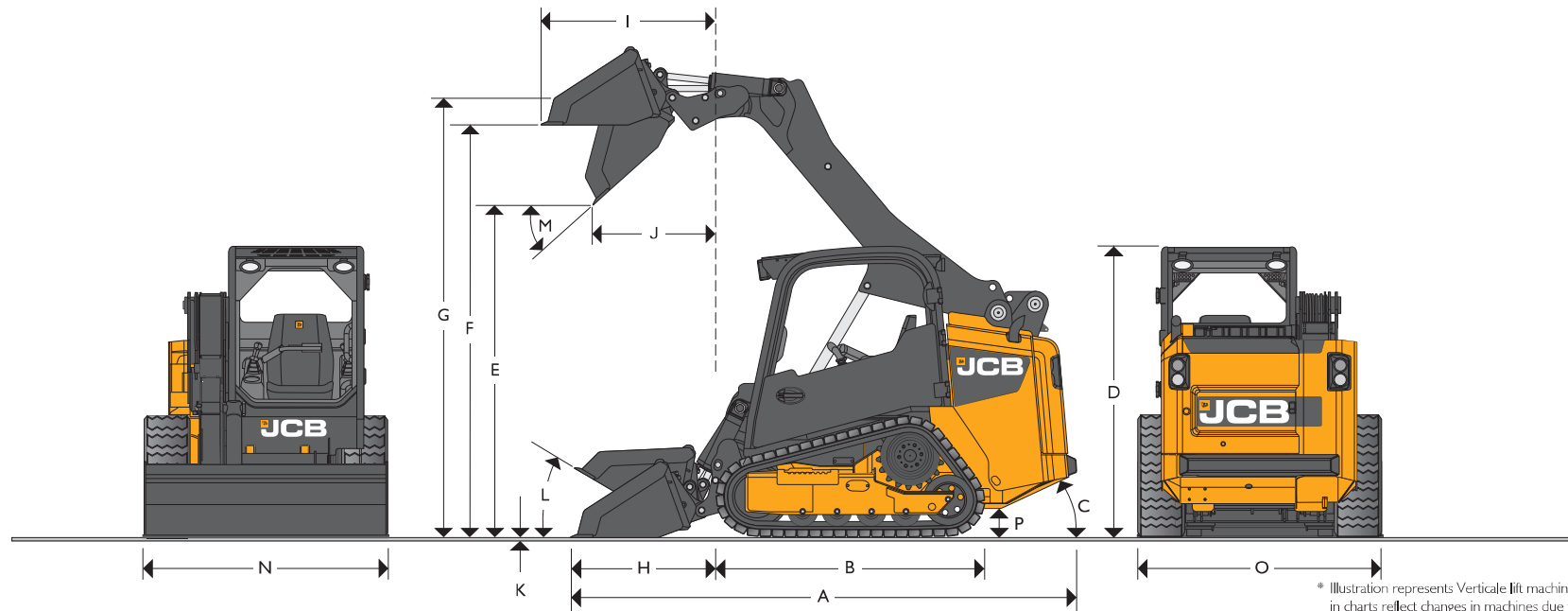
DIMENSIONI – 135/155/175/190/205

Modelloli	135	155	175	190	205
	m	m	m	m	m
A Lunghezza totale	3.49	3.49	3.53	3.56	3.61
B Passo	1.07	1.07	1.07	1.07	1.07
C Angolo di uscita	gradi 25°	25°	25°	25°	25°
D Altezza totale	1.98	1.98	1.98	1.98	1.98
E Altezza di scarico	2.26	2.26	2.26	2.26	2.26
F Altezza di carico	2.84	2.84	2.84	2.84	2.84
G Altezza al perno (completamente sollevato)	3.00	3.00	3.00	3.00	3.00
H Sbraccio a terra	1.00	1.00	1.00	1.00	1.00
I Sbraccio alla massima altezza	.91	.91	.97	.99	1.04
J Sbraccio all'altezza massima con pala in posizione di scarico	.56	.56	.86	.86	.86
K Profondità di scavo (pala in posizione orizzontale)	mm -10	-10	-10	-10	-10
L Angolo di richiamo al suolo	gradi 30°	30°	30°	30°	30°

Modelloli	135	155	175	190	205
	m	m	m	m	m
M Angolo di scarico	gradi 42°	42°	42°	42°	42°
N Larghezza benna - standard	1.52	1.52	1.52	1.68	1.68
Larghezza benna - opzionale	1.37	1.68	1.68	1.73	1.73
O Larghezza ai pneumatici - standard	1.52	1.52	1.52	1.60	1.60
Larghezza ai pneumatici - opzionali	1.37	1.60	1.60	1.52	1.52
Carico operativo calcolato	SAE kg 612	703	794	862	930
Capacità benna - standard	m ³ .36	.40	.40	.41	.44
Raggio di volta					
Raggio all'angolo della benna	2.09	2.09	2.09	2.09	2.09
Raggio all'attacco rapido	1.10	1.10	1.14	1.14	1.14
Raggio posteriore	1.65	1.65	1.65	1.65	1.65
P Altezza minima da terra	mm 210	210	210	210	210
Tipo di braccio	Radiale	Radiale	Verticale	Verticale	Verticale



Carico operativo calcolato: 150T 681 kg 190T 862 kg 205T 930 kg



* Illustration represents Verticale lift machine. Specs in charts reflect changes in machines due to Tipo di braccio.

DIMENSIONI – 150T / 190T / 205T

Modelloli	150T	190T	205T
	m	m	m
A Lunghezza totale	3.49	3.53	3.58
B Passo	1.78	1.78	1.78
C Angolo di uscita	gradi 27°	27°	27°
D Altezza totale	2.00	2.00	2.00
E Altezza di scarico	2.29	2.29	2.29
F Altezza di carico	2.85	2.85	2.85
G Altezza al perno (completamente sollevato)	3.02	3.02	3.02
H Sbraccio a terra	1.08	1.00	1.00
I Sbraccio alla massima altezza	0.99	1.21	1.21
J Sbraccio all'altezza massima con pala in posizione di scarico	0.64	0.85	0.85
K Profondità di scavo	mm -10	-10	-10
L Angolo di richiamo al suolo	gradi 30°	30°	30°
M Angolo di scarico	gradi 42°	42°	42°

Modelloli	150T	190T	205T
	m	m	m
N Larghezza benna - standard	1.68	1.68	1.73
Larghezza benna - opzionale	1.73	1.73	1.83
O Larghezza ai cingoli - standard	1.68	1.68	1.68
Larghezza ai cingoli - opzionali	1.68	1.68	1.68
Carico operativo calcolato	SAE kg 681	862	930
Capacità benna - standard	m ³ .41	.41	.44
Raggio di volta			
Raggio all'angolo della benna	2.09	2.09	2.09
Raggio all'attacco rapido	1.10	1.14	1.14
Raggio posteriore	1.65	1.65	1.65
P Altezza minima da terra	mm 230	230	230
Pressione specifica al suolo*	Kp 46.6	42.6	44.5
Tipo di braccio	Radiale	Verticale	Verticale

* con cingoli di 320 mm di larghezza



PRESTAZIONI IDRAULICHE

Modello	Car. oper. kg	Carico di ribaltamento kg	Carico di sollevamento pala kg	Forza di strappo alla benna kg
I35	612	1356	1440	1820
I55	703	1406	1770	1820
I75	794	1587	1570	2140
I90	862	1723	1570	2140
205	930	1859	1570	2140
I50T	680	1966	1770	1820
I90T	862	2462	1570	2140
205T	930	2656	1570	2140

IMPIANTO IDRAULICO

In aggiunta alle pompe principali della trasmissione idrostatica è prevista una pompa dedicata all'alimentazione di pala e attrezzature (circuito idraulico per attrezzature ausiliarie di serie su tutti i Modelli base). L'alta portata è prevista su tutti i Modelli ad esclusione del I35.

Portata pompa: 70 l/min, con regime motore di 2800 giri/min
Pressione massima 230 bar
HP idr. bassa portata (36,0)*
HP idr. alta portata (51,4)*

*calcolata

- Le leve a basso sforzo di azionamento assicurano un eccellente e agevole controllo di trasmissione, pala e attrezzature.
- Le funzioni del circuito idraulico ausiliario vengono azionate da comandi posizionati sui joystick offrendo un controllo graduale della portata d'olio per un preciso azionamento delle attrezzature.
- Le tubazioni idrauliche dei bracci pala sono protette da un riparo in acciaio sul PowerBoom.
- Filtro olio idraulico a cartuccia, sull'intera portata.
- Olio motore JCB per motore e carter della catena di trasmissione.
- Olio idraulico JCB.
- Il circuito ad alta portata alimenta la portata di 100 litri/min, della pompa alla parte anteriore della macchina per l'azionamento di attrezzature ad elevata capacità, quali scavatrincee e frese da asfalto.
- Pompa idraulica se parata per carico trasmissione e ventola di raffreddamento.

RIFORNIMENTI

	l
Impianto idraulico (compreso serbatoio)	42
Serbatoio carburante	98
Liquido raffreddamento motore	15
Olio motore	10
Carter catena di trasmissione sx (solo macchine gommate)	7,6
Carter catena di trasmissione dx (solo macchine gommate)	7,6



MOTORE

		135	155/175/190/205/150T/190T/205T
Modello		Perkins 404D-22	Perkins 404D-22T
Cilindrata	cm ³	2200	2200
Carburante		Diesel	Diesel
Raffreddamento		Mediante liquido	Mediante liquido
Aspirazione		Naturale	Turbo
Potenza lorda a 2800 giri/min.			
SAE J1995	CV (kW)	47.9 (35.7)	59.9 (44.7)
Coppia lorda a 1200 giri/min.			
SAE J1995	(Nm)	(143)	(189)
Motorino d'avviamento	CV (kW)	2.72 (2)	2.72 (2)
Batteria	V/Ah	12/109	12/101
Alternatore	A	65	85
Certificazione emissioni		EPA-T4i (EU St3A)	EPA-T4i (EU St3A)
Intervalli orari di cambio olio motore		500	500
Ventola a velocità variabile a comando idraulico		Sì	Sì

TRASMISSIONE

Una trasmissione idrostatica completamente servocomandata permette sia piccoli spostamenti che di raggiungere la massima velocità, sia in marcia avanti che in retromarcia. Sistemi di trasmissione indipendenti per lato sinistro e destro, comandati dai servocomandi per un funzionamento preciso e agevole. Il sistema della trasmissione assicura la disponibilità della massima potenza al motore ottimizzando il comando di pala e attrezzature. La funzione di velocità controllata è prevista di serie su tutte le macchine per garantire un controllo preciso durante l'azionamento degli attrezzi.

Modello	Ad una velocità	Doppia velocità
	km/h	km/h / km/h
Velocità di trasferimento 135:	12.0	N/A
Velocità di trasferimento 155/175/190/205:	12.0	9.0 / 18.5
Velocità di trasferimento 150T/190T/205T:	10.0	9.0 / 12.6

SMALL PLATFORM

PNEUMATICI

Standard – 135/155/175 10 x 16.5 - 8 PR flotation a carreggiata standard

Standard – 190/205 10 x 16.5 x 8 PR flotation a carreggiata larga

Opzioni disponibili – Pneumatici industriali Lifemaster
31 / 15,5 x 16,5 super galleggianti
Brawler
Pieni industriali

I pneumatici Flotation vengono utilizzati per la maggior parte delle applicazioni.

*Per le condizioni gravose e gli ambienti difficili si consigliano i pneumatici pieni.

CINGOLI

Tutti i modelli cingolati
Tasselli di trazione da 320 mm

PESO

Peso operativo SAE

Macchina in assetto di marcia con attacco rapido, benna standard, serbatoio carburante pieno, cabina con tettuccio + operatore da 75 kg:

135	2752 kg	190	3127 kg	150T	3652 kg
155	2844 kg	205	3237 kg	190T	3717 kg
175	3011 kg			205T	3889 kg

LUCI E IMPIANTO ELETTRICO

Impianto a 12 V con negativo a massa Batteria con capacità di avviamento a freddo di 1.000 A (modello 135)
Batteria con capacità di avviamento a freddo di 760 A
(a partire dal modello 155)

135 Alternatore da 65 A. Plancia strumenti in cabina con accensione, indicatore
A partire dal Alternatore da 85 A carburante, contaore e acceleratore elettronico
modello 155

La plancia strumenti comprende anche un quadro spie con segnalazioni acustiche per:

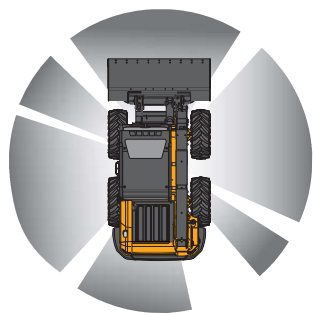
Bassa pressione di carica	Filtro aria intasato
Temperatura acqua motore	Pressione olio motore
Pressione olio idraulico	Alternatore

Scatola fusibili e relè in cabina che non consente infiltrazioni di sporcizia ed acqua, collegamenti esterni con grado di protezione IP69, staccabatteria di serie.

DOTAZIONI DI SERIE - TUTTI I MODELLI

Tettuccio montato su supporti isolanti. Struttura ROPS e FOPS. Sistemi di segnalazione acustica e visiva. Sistema di sicurezza di esclusione comandi. Puntone di sicurezza braccio pala. Filtro aria motore centrifugo a secco con elemento di sicurezza. Quickhitch meccanico. Acceleratore elettronico. Acceleratore a pedale. Luci per circolazione su strada. Due luci di lavoro anteriori e una posteriore. Sistema autolivellante. Valvola per abbassamento di emergenza. Indicatore livello carburante. Freno di stazionamento idraulico. Circuito idraulico ausiliario a portata standard. Circuito idraulico ad alta portata (a partire dal modello 155). Joystick vie. Sportello di accesso posteriore per la manutenzione. Griglia di protezione ribaltabile. Cabina ribaltabile. Sedile con sospensione meccanica. Vano portaoggetti su gruppo comandi. Portabicchieri. Presa di corrente. Specchietto retrovisore. Luce interna. Staccabatteria. Velocità controllata.

VISIBILITÀ PER L'OPERATORE



JCB
270° di visibilità



Minipala ordinaria
165° di visibilità

- AREE VISIBILI
- AREE NASCOSTE

L'esclusivo design del braccio PowerBoom di JCB fa sì che la nostra minipala sia la più sicura al mondo e garantisce una visibilità ineguagliata.

DOTAZIONI OPZIONALI - TUTTI I MODELLI

Cabina pressurizzata e sigillata, completamente vetrata con riscaldamento/sbrinamento. Aria condizionata (a partire dal modello 155). Sedile pneumatico molleggiato. Allarme retromarcia. Faro rotante lampeggiante. Estintore. Kit attrezzi. Funzione flottante. Protezione FOPS di livello 2. Protezione porta posteriore per impieghi gravosi. Griglia di protezione parabrezza. Parascintille. Riparo denti. Quickhitch idraulico. Sistema antibeccheggio (a partire dal modello 155). Parabrezza Lexan. Golfari indipendenti. Radio. Tagliaspago (solo modelli gommati). Cintura di sicurezza da 3 punti.

CABINA OPERATORE

Struttura ROPS completa e protezione FOPS di livello 1 con protezione FOPS opzionale di livello 2 per lavori di demolizione, sistema completo di segnalazioni acustiche/visive. L'isolamento acustico assicura livelli di rumorosità conformi alle normative CE. Accesso in cabina dalla porta laterale grazie al design del braccio PowerBoom di JCB.

- Cabina Deluxe disponibile nelle versioni con tettuccio, con cabina riscaldata o con cabina riscaldata e climatizzata (a partire dal modello 155)
- Visibilità senza eguali a 360 gradi.
- Sedile completamente regolabile.
- Cintura di sicurezza retrattile di serie.
- Copertura di scolo per agevolare lo scarico dell'acqua dalla cabina.
- Servocomandi con joystick a 3 vie (135) o joystick multifunzione JCB a 7 vie (a partire dal 155).

COMANDI

La configurazione dei servocomandi JCB (ISO) raggruppa tutte le funzioni di guida sul joystick sinistro e quelle della pala su quello destro. Il gruppo comandi sinistro si sposta posteriormente offrendo un impareggiabile ingresso/uscita dalla cabina.

ATTREZZATURE



Attrezzatura	Descrizione
Trivelle	Le trivelle con comando a ruotismi epicicloidali sono realizzate con teste di alesatura di carpenteria, utilizzando piastre da 12,7 mm di spessore con bulloni e dadi da 15,8 mm.
Forca per rotoballe	Utilizzata per il prelievo e il trasporto di rotoballe di fieno.
Martelli	I martelli JCB sono tra i più efficienti in commercio e si abbinano perfettamente alle macchine JCB.
Spazzole, spazzolone	Per lavori di spazzatura generici sul sito di lavoro.
Spazzole angolabili	Le spazzole angolabili JCB si prestano a numerose applicazioni compresi lo sgombero di siti, lavori di paesaggistica e manutenzione del verde, lavori stradali e riparazioni.
Decespugliatori	Per il taglio di arbusti e ramoscelli fino ad un diametro massimo di 10 cm.
Benne universali 6 in 1	Le benne originali JCB 6 in 1 sono ideali per molteplici applicazioni, quali scavo, caricamento, accumulo di materiali, livellamento, spargimento e prelievo mediante pinza.
Benne per pulizia / universali	Le benne originali JCB per pulizia / universali sono consigliate nei lavori per i quali si richiedano prestazioni di strappo massime.
Benne per paesaggistica	Le benne originali JCB per paesaggistica sono ideali quando è importante garantire la visibilità fino all'estremità di taglio.
Benne per materiali leggeri	Le benne originali JCB per materiali leggeri sono progettate soprattutto per i materiali di minore densità, quali neve, pacciamatura e grano.
Benne da neve	Benna ad elevato tenore di acciaio al carbonio con parte superiore arrotondata per contenere meglio il materiale.
Frese da asfalto	La fresa da asfalto JCB è uno strumento molto utile per le riparazioni stradali e dei parcheggi oltre a numerosi altri impieghi.
Lame dozer	La lama dozer JCB è un attrezzo adatto a lavori generici di livellamento e sgombero del terreno.
Forche per pallet	Le forche per pallet vengono usate in svariate applicazioni generiche con l'uso di carrelli elevatori per i settori edile, industriale ed agricolo.

ATTREZZATURE



Attrezzatura	Descrizione
Forche per concime	Assicura un'ottima visibilità durante la movimentazione di fieno non imballato e concime.
Decespugliatori forestali	A profilo ribassato con design del rotore in attesa di brevetto, il rotore funziona a 2000 giri/min.
Pinze Waste	Unità per impieghi gravosi con fondo e lati aperti che consente alla macchina il trasporto di attrezzi di lunghezza superiore alla sua larghezza.
Pinze industriali	Unità per impieghi gravosi con pinza a doppio cilindro e protezione cilindri.
Coltivatori	Il coltivatore JCB viene usato per lisciare e rifinire i terreni per i lavori di semina e rizollatura.
Frangizolle	I frangizolle JCB sono attrezzi ottimi per lo sgombero di detriti, la manutenzione di strade e accessi e il livellamento di precisione.
Frese agricole	Una soluzione per lavori di pulizia generali, rimozione di pietre e preparazione del terreno.
Seghe circolari da roccia	Disponibili in diametro da 122 o 152 cm per il taglio di rocce e altre superfici dure.
Desilatori	Il design aperto consente all'operatore di vedere la superficie anteriore della benna ed evita l'ostruzione dell'attrezzo.
Turbine da neve	Assicura una eccellente visibilità grazie alle aperture dei ripari da 635 mm a 915 mm.
Lama spazzaneve	Disponibili in varie larghezze per lo sgombero della neve.
Spalaneve	Progettate e realizzare per spingere in avanti il materiale sfuso.
Fresatrici per ceppi	Offre una soluzione rispettosa dell'ambiente per la rimozione in sicurezza dei ceppi degli alberi.
Frese agricole HD	Assicura un dissodamento sicuro ed efficiente del terreno con profondità di dissodamento di 102 o 152 mm.
Trapiantatrici alberi	Garantisce la rimozione e il piantaggio sicuro ed efficace degli alberi.
Scavatrincee	La scavatrincee JCB è utile per lo scavo di fondamenta, l'interramento di condutture, l'installazione di sistemi di irrigamento, ecc.
Rulli vibranti	Utilizzati per compattare sabbia, ghiaia, terra, pietrisco o altri prodotti ricavati per demolizione.

IMPEGNO TOTALE PER LA QUALITÀ

L'impegno e la dedizione della JCB verso i propri prodotti e i propri clienti le ha permesso di passare da una piccola realtà locale alla più grande azienda privata inglese produttrice di terne, escavatori cingolati, escavatori gommati, movimentatori telescopici, pale gommate, dumper, carrelli elevatori fuoristrada, carrelli elevatori industriali, mini e midiescavatori, minipale, trattori e macchine per la compattazione.

Grazie ad importanti e costanti investimenti nell'applicazione di nuove tecnologie produttive, gli stabilimenti della JCB sono tra i più moderni a livello mondiale.

Ricerca e sviluppo, sperimentazione e controllo di qualità sono i capisaldi della produzione che hanno permesso alle macchine JCB di diventare famose nel mondo per prestazioni, valore ed affidabilità.

Grazie ad una rete di oltre 650 tra concessionari e distributori, la JCB garantisce, nel settore, il migliore servizio al cliente.

JCB è diventata una delle più impressionanti storie di successo al mondo ed è in continua crescita ponendosi sempre nuovi traguardi.

