

Caratteristiche tecniche

Modello Z-45/25J DC & Bi

Diagramma di carico Z-45/25J

Misure

Altezza massima di lavoro*	15,94 m
Altezza massima piano di calpestio	13,94 m
Sbraccio orizzontale di lavoro	7,65 m
Altezza di scavalco massima	7,24 m
A Lunghezza piattaforma	0,76 m
B Larghezza piattaforma	1,83 m
C Altezza - a riposo	2,00 m
D Lunghezza - a riposo	6,83 m
E Larghezza	1,79 m
F Interasse	2,03 m
G Altezza minima - centro macchina da terra	0,24 m

Prestazioni

Portata	227 kg
Rotazione della piattaforma	160°
Rotazione jib verticale	135°
Rotazione della torretta	355° non continua
Ingombro di coda	zero
Velocità di traslazione - a riposo	4,8 km/h
Velocità di traslazione - macchina alzata**	1,0 km/h
Pendenza superabile - a riposo***	30%
Raggio sterzata - interno	1,8 m
Raggio sterzata - esterno	4,27 m
Comandi	24 V DC proporzionali
Pneumatici	23 x 37 cm

Potenza

Alimentazione - DC	48 V DC (otto batterie 6 V, capacità 350 Ah)
Alimentazione - Bi-Energy	48 V DC (otto batterie 6 V, capacità 350 Ah) con alternatore alimentato da motore diesel Kubota 13,3 HP, Tier IV
Unità di potenza ausiliaria	24 V DC
Capacità serbatoio idraulico	30,3 L
Capacità serbatoio carburante Bi-Energy	34,1 L

Livello sonoro e vibrazioni

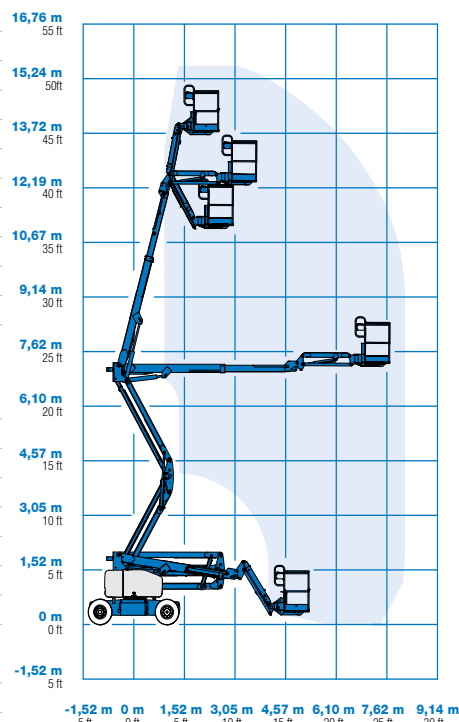
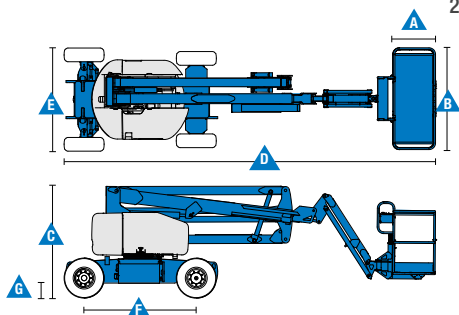
Livello pressione sonora (da comandi a terra)	70 dBA (DC)
Livello pressione sonora (da comandi piattaf.)	70 dBA (DC)
Vibrazioni	<2,5 m/s ²

Peso****

Pneumatici CE DC riempiti a schiuma	7.394 kg
Pneumatici CE Bi-Energy riempiti a schiuma	7.620 kg

Conformità alle normative

Direttive EU: Direttive EU: 2006/42/EC - Macchine (standard armonizzato EN280); 2004/108/EC (Compatibilità elettromagnetica); 2006/95/EC (LVD); 2000/14/EC (Rumorosità all'aperto)



* L'altezza di lavoro espressa in metri equivale al piano di calpestio più 2 metri. Nei modelli per U.S.A., l'altezza di lavoro equivale al piano di calpestio più 6 piedi.

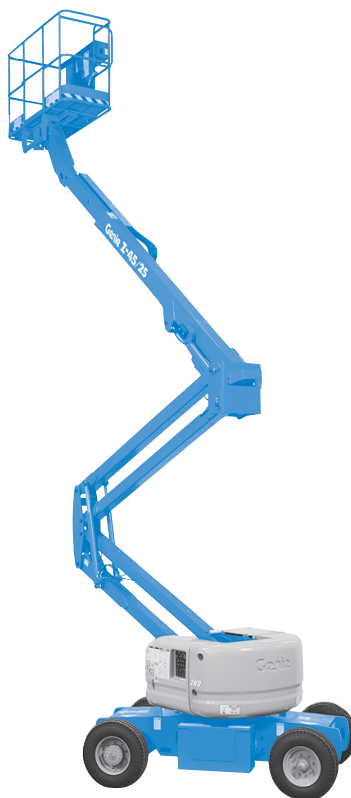
** In modalità sollevamento (piattaforma alzata), la macchina è progettata per l'uso esclusivamente su superfici solide e in piano.

*** La pendenza massima si riferisce alla guida su superfici inclinate. Vedere il manuale d'uso per i dettagli relativi alle pendenze.

**** Il peso può variare in funzione delle opzioni e delle normative del paese di utilizzo.

Caratteristiche

Caratteristiche standard	Configurabile su misura	Accessori & optional
<p>Misure</p> <ul style="list-style-type: none"> Altezza di lavoro 15,94 m Sbraccio orizzontale 7,65 m Altezza di scavalco 7,24 m Portata fino a 227 kg <p>Componenti di serie</p> <ul style="list-style-type: none"> Piattaforma autolivellante Rotazione idraulica della piattaforma Joystick a comando proporzionale Pulsante di sterzata su joystick Connettore per sistemi telematici Dispositivo di abilitazione alla traslazione Traslazione disabilitata con chassis in pendenza Alimentazione AC in piattaforma Clacson Contaore Allarme acustico massima pendenza Segnale sonoro discesa e manovra Faro a luce intermittente Rotazione torretta di 355° non continua Ingombro posteriore zero Design a doppio parallelogramma, per spostarsi verticalmente lungo i muri Cella di carico certificata Allarme a contatto Lift Guard™ <p>Motore</p> <ul style="list-style-type: none"> Gruppo batterie a ciclo prolungato da 48 V DC Alimentazione ausiliaria da 24 V DC Caricabatterie universale 30 A Indicatore livello di carica della batteria Blocco funzionamento in caso di bassa tensione batteria 	<p>Piattaforma</p> <ul style="list-style-type: none"> In acciaio 1,83 m, con ingresso su due lati, incluso cancelletto pivotante laterale <p>Jib</p> <ul style="list-style-type: none"> Jib articolato da 1,52 m <p>Opzioni Motore</p> <ul style="list-style-type: none"> 48 V DC (otto batterie 6 V 350 Ah) Alternatore di bordo alimentato da motore Kubota 9,9 kW Tier IV (solo modello Bi-Energy) <p>Trazione</p> <ul style="list-style-type: none"> 2 x 4 <p>Opzioni Pneumatici</p> <ul style="list-style-type: none"> Industriali, riempiti in poliuretano espanso (di serie) Industriali, antitraccia riempiti in poliuretano espanso 	<p>Componenti opzionali</p> <ul style="list-style-type: none"> Piattaforma con rete metallica fino a metà altezza Parapetto superiore ausiliario della piattaforma Alimentazione aria compressa in piattaforma Impianto AC in piattaforma: spina, presa con/senza interruttore differenziale con protezione magnetotermica Kit luci di lavoro (2 sul carro, 2 in piattaforma)⁽¹⁾ Olio idraulico biodegradabile Kit ambiente ostile⁽¹⁾: cuffie cilindri, spazzole braccio rivestite e cofani quadro comandi in piattaforma Kit protezione per lavoro su velivoli^(1,3): imbottitura piattaforma in poliuretano espanso e sistema di disconnessione protetto Kit di disabilitazione sollevamento con chassis in pendenza Track & Trace⁽⁴⁾ (unità GPS indicante la posizione della macchina e i dati operativi) Sportello quadro comandi in piattaforma con serratura Vassoio per gli attrezzi⁽²⁾ Struttura Protezione Operatore Pacchetto portapanelli^{(2) (5)} Barra Anticaduta^{(2) (5)} <p>Opzioni alimentazione</p> <ul style="list-style-type: none"> Batterie AGM (Absorption Glass Mat), senza manutenzione⁽¹⁾ Marmitta catalitica diesel⁽¹⁾ (solo Bi-Energy) Modulo di blocco bassa temperatura Kit partenza a freddo: riscaldamento motore e caricabatterie



⁽¹⁾ L'opzione deve essere preinstallata in fabbrica

⁽²⁾ Disponibile solo come ricambio

⁽³⁾ Riduce la capacità di carico della piattaforma di circa 27 kg. Disponibile soltanto su piattaforme di 1,83 m, non compatibile con altre piattaforme o opzioni in piattaforma

⁽⁴⁾ Inclusa sottoscrizione al servizio per i primi 2 anni

⁽⁵⁾ Barra Anticaduta non disponibile con Pacchetto portapanelli e viceversa