

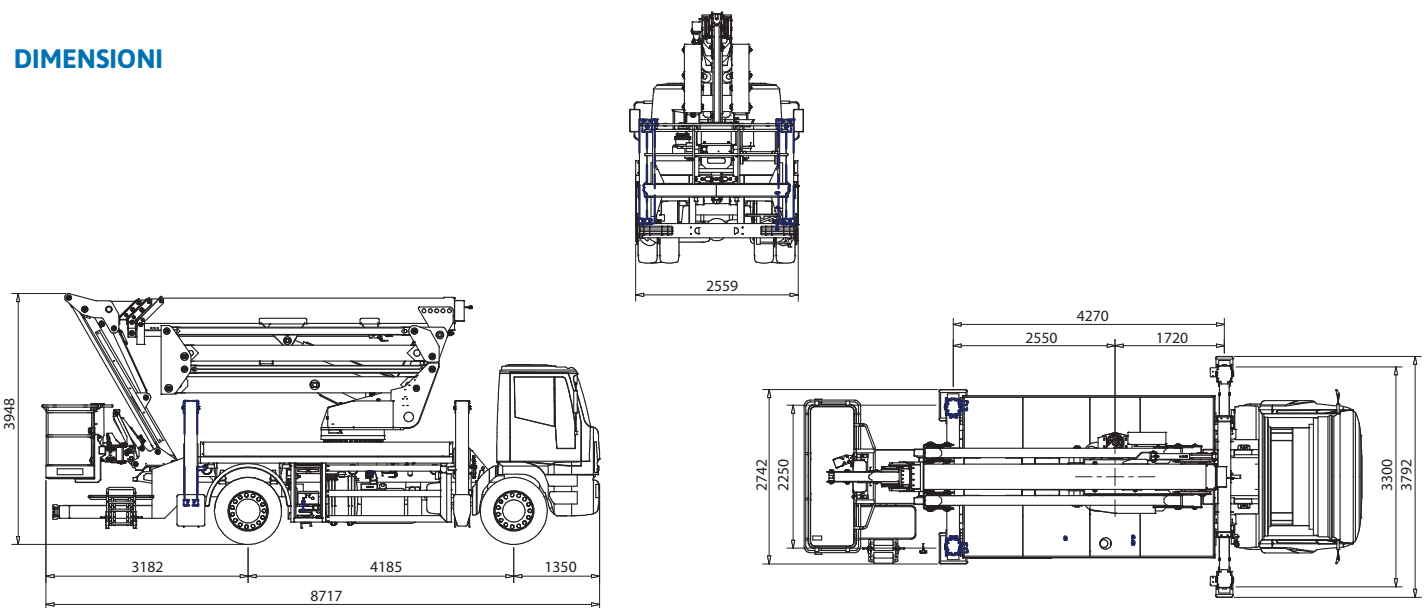
SPECIFICHE TECNICHE

CTEZED 32 JHV IVECO ML 180

DATI TECNICI

- Doppio pantografo + braccio telescopico con 3 sfilii + jib
- Movimentazione pantografo con bielle
- Rotazione torretta di $\pm 180^\circ$ su ralla
- Comandi elettroidraulici proporzionali da terra e dalla navicella con 2 manovre simultanee
- Comandi con rampe di accelerazione e decelerazione per un controllo piú fluido
- Avviamento/arresto motore dalla navicella
- Regolazione automatica dei giri motore
- Pianale in alluminio antiscivolo
- Navicella in alluminio 2200x700x1100(h) mm
- Rotazione idraulica del navicella $90^\circ + 90^\circ$
- Livellamento navicella a parallelogramma idraulico
- N° 4 stabilizzatori oleodinamici con sensori di contatto terreno
- Stabilizzazione differenziata ed estensione travi idraulica
- Funzione di apertura e chiusura automatica
- Stabilizzazione variabile con **S³ Smart Stability System**
- Sistema di gestione elettronico **CAN BUS**
- Postazione di controllo a terra con pulsantiera remota cablata
- Cella di carico per controllo carico in navicella
- Display di visualizzazione diagnostica a bordo macchina
- Display di visualizzazione area di lavoro residua su navicella
- Impianto oleodinamico alimentato da pompa ad ingranaggi installata sulla presa di forza del veicolo
- Cicalino innesto presa di forza
- Contatore in cabina
- Presa elettrica 230 V AC CE in navicella
- Verniciatura standard: colore blu (RAL 5017) oppure bianca (RAL 9003)
- Certificazione CE secondo UNI EN 280:2013
- Collaudo MCTC come veicolo ad uso speciale

DIMENSIONI



CTE S.p.A.

Sede Via Caproni, 7 - 38068 Rovereto (TN)

Stabilimento loc. Terramatta, 5 - 37010 Rivoli Veronese (VR)

Magazzino Via E. Fermi, 2 - 37010 Affi (VR)

Tel. +39 0464 48.50.50 - Fax +39 0464 48.50.99 - info@ctelift.com

CTE UK Ltd Enderby Leicestershire - UK

Punti assistenza vendita

Bari, Bologna, Cagliari, Catania, Genova, Milano, Modena, Napoli, Pisa, Pistoia, Perugia, Pordenone, Roma, Taranto, Torino, Trapani, Trento.

www.ctelift.com

SPECIFICHE TECNICHE

CTEZED 32 JHV IVECO ML 180



31,6 m



15,3 / 19,8 m *



280 kg



29,6 m

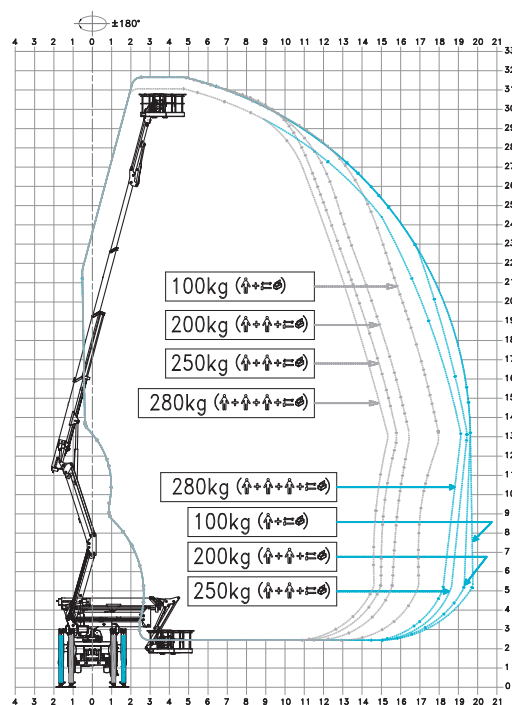
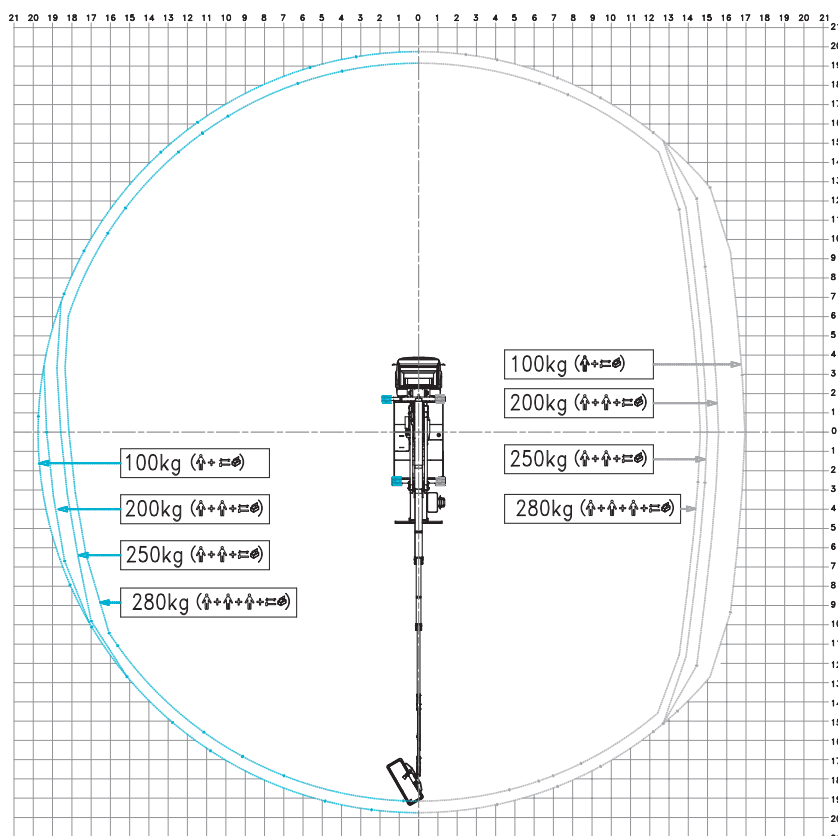


2200x700x1100 mm

PTT min

18 t

AREA DI LAVORO



* sbraccio e altezza di lavoro possono variare di $\pm 3\%$ a seconda di variazioni nella fabbricazione o condizioni di lavoro.

I dati contenuti nella presente scheda non sono impegnativi, le informazioni riportate hanno solo scopo illustrativo. Ci riserviamo di apportare modifiche in qualsiasi momento senza preavviso. _ZED 32 JHV S'iveco - ed. 10/18



CTE S.p.A.

Sede Via Caproni, 7 - 38068 Rovereto (TN)

Stabilimento loc. Terramatta, 5 - 37010 Rivoli Veronese (VR)

Magazzino Via E. Fermi, 2 - 37010 Affi (VR)

Tel. +39 0464 48.50.50 - Fax +39 0464 48.50.99 - info@ctelift.com

CTE UK Ltd Enderby Leicestershire - UK

Punti assistenza vendita

Bari, Bologna, Cagliari, Catania, Venezia, Pesaro Urbino, Forlì-Cesena, Genova, Milano, Modena, Napoli, Pisa, Pistoia, Perugia, Pordenone, Roma, Taranto, Torino, Trapani, Trento.

www.ctelift.com