

SCHEDA TECNICA PRATIKA 250 DL

Allestimento su
VW Amarok
Isuzu D Max
Mazda BT 50
Toyota Hi Lux
Tata Xenon

DATI TECNICI

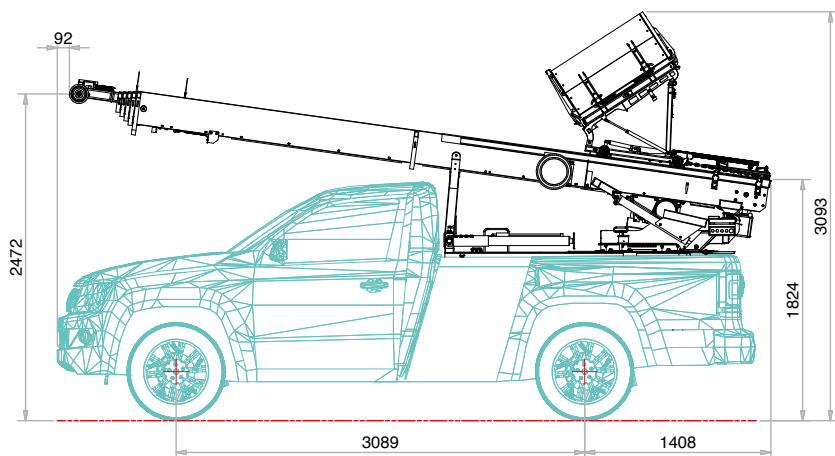
- Stabilizzazione idraulica
- Sistema di scarrabilità veloce a due ancoraggi brevettato
- Dimensioni ridotte
- Motori elettrici a basso assorbimento
- Doppi cilindri di sollevamento
- Funzionamento automatico con rallentamento e fine corsa di sicurezza
- Cesta rotante in alluminio con spondine laterali estraibili
- Impianto elettrico completo con contaore
- Bolla di livellamento
- Sollevamento pacco scala proporzionale

PRESTAZIONI

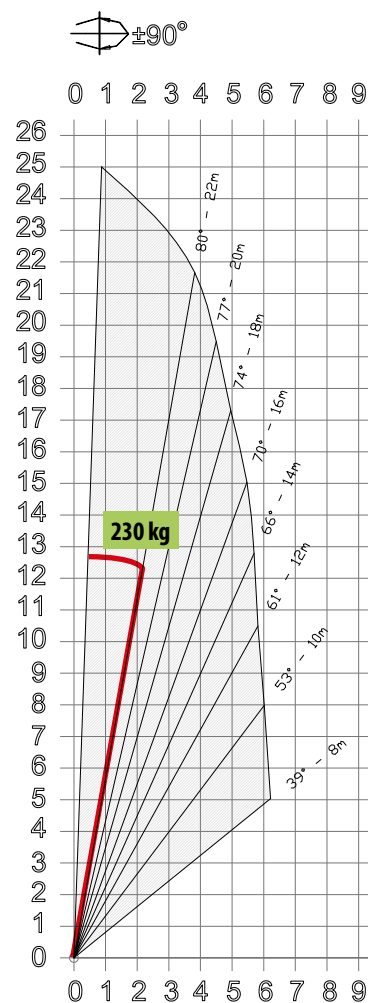
Altezza raggiungibile	25 m
Portata massima	230/200 kg
Angolo di lavoro	39°/89°
Funzionamento	elettrico 1,2 kw
Dimensioni cesta aperta	1220 x 2070 mm



INGOMBRI MACCHINA (ALLESTIMENTO SU VW AMAROK)



AREA DI LAVORO



PUNTI DI FORZA



collari di rinforzo
precisione di sollevamento



sistema di sicurezza rottura fune

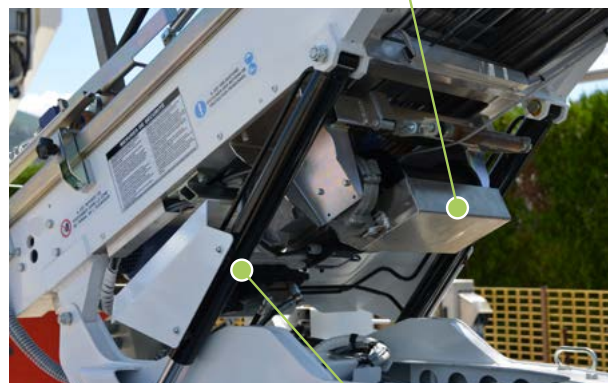
3 motori elettrici a basso assorbimento



impianto elettrico protetto e di facile accesso



ruote di scorrimento maggiorate
assenza vibrazioni, massima silenziosità



doppi cilindri di sollevamento
maggiorati

PRATIKA[®]
www.pratikalift.com



NORD EST ELEVATORI srl

via I maggio 8/int. 4 - 30031 Dolo (VE)

tel. 041 51 00 131 - fax 041 41 38 44

info@nordestelevatori.com - www.nordestelevatori.com

Punti assistenza vendita

Bari, Bologna, Cagliari, Catania, Cesena, Dolo, Fano, Ferrara, Firenze, Forlì, Genova, Milano, Modena, Napoli, Palermo, Pisa, Pistoia, Perugia, Pordenone, Ragusa, Roma, Rovereto, Sassari, Taranto, Torino, Udine.