

**LIUGONG**

# PALA GOMMATA 848H

<b>Motore</b>	Cummins B6.7
<b>Potenza netta</b>	136 kW
<b>Peso operativo</b>	16.500 kg
<b>Capacità della benna</b>	2.5 - 5.0 m <sup>3</sup>



**MACCHINE ROBUSTE PER UN MONDO CHE METTE ALLA PROVA.**



# MACCHINE ROBUSTE PER UN MONDO CHE METTE ALLA PROVA.

Non c'è bisogno che ti dicano che il mondo spesso ti mette alla prova. È la tua realtà, la vivi ogni giorno e sai quanto possa essere difficile tanto per gli operatori quanto per le macchine. Altrettanto difficile è rendere redditizia la tua attività con costi sempre più alti, leggi sempre più severe e una maggiore concorrenza. Anche noi lo sappiamo e ci siamo basati su questa consapevolezza per offrirti la nostra nuovissima pala gommata di peso medio, la 848H. Il nostro obiettivo è quello di offrirti macchine potenti e adattabili che portino in cantiere vantaggi reali e multitasking.

## NESSUN COMPROMESSO DIFFICILE, SOLO TUTTO CIÒ CHE TI SERVE E NULLA DI CUI NON HAI BISOGNO

Il settore delle macchine movimento terra per l'edilizia ha registrato una tendenza costosa verso i prodotti ultra-ingegnerizzati. Alcuni produttori sono sinceramente convinti che l'aumento dei costi aggiunga valore agli occhi dei clienti.

## TU, PERÒ, CI HAI RACCONTATO UN'ALTRA STORIA

Ci hai chiesto pale gommate robuste e ben progettate, in grado di adattarsi a qualsiasi situazione e di gestire più lavori con facilità.

### CI HAI CHIESTO PALE GOMMATE CHE LAVORASSERO SODO E RISPONDESSERO A 3 ESIGENZE ESSENZIALI:



**ADATTABILITÀ  
AL CANTIERE**



**TEMPI DI ATTIVITÀ  
E SUPPORTO**



**COSTO TOTALE  
DI PROPRIETÀ**



Con la nuova 848H abbiamo raccolto la tua sfida per offrirti tutto ciò che desideri: una scelta di pale gommate robuste, multifunzionali e versatili, costruite senza compromessi.



## FATTI CONCRETI

### DESIGN PLURIPREMIATO

Con sede nel Regno Unito il nostro team di progettazione ha investito migliaia di ore di lavoro per capire realmente come vengono utilizzate quotidianamente le nostre macchine. Queste conoscenze sono alla base del nostro approccio innovativo alla progettazione dei prodotti. Di recente il nostro team di progettazione ha ricevuto il prestigioso Red Dot Award per la nostra livellatrice serie D e tutti i nostri prodotti sono caratterizzati da un DNA pluripremiato.

### RICERCA E TEST RIGOROSI

Trovare metodi di lavoro più efficaci, più intelligenti, più sicuri e più convenienti è un aspetto importante per te. E lo è anche per noi. Il nostro nuovo Centro Globale di Ricerca e Sviluppo è un ottimo esempio di questo approccio orientato al cliente. Abbiamo creato un team internazionale di esperti del settore, supportato dalla più recente tecnologia di livello mondiale, tutti concentrati sulla fornitura ad alto valore aggiunto per i clienti.

### STANDARD DI QUALITÀ ELEVATI

Quando si tratta di qualità, lasciamo che siano le nostre azioni a parlare.

Seguiamo una rigorosa metodologia Six Sigma e siamo in grado di soddisfare costantemente gli standard ISO 9001.





# ADATTABILITÀ AL CANTIERE

Per garantire un reale ritorno sull'investimento, hai bisogno di macchine in grado di adattarsi rapidamente a qualsiasi situazione in cantiere e gestire più lavori con velocità e precisione. Grazie al sistema di attacco rapido e agli accessori perfettamente abbinati, le nostre nuove pale gommate 848H offrono il massimo in termini di multifunzionalità. Di seguito è riportata una selezione dei principali vantaggi, comuni a entrambe le nostre nuove macchine.

## 1 MOTORE CUMMINS

Prestazioni ineguagliabili, grazie al motore Cummins B 6.7 Tier 4F / Stage V, che aumenta al massimo la coppia erogata e fornisce maggiore potenza e forza di strappo a regimi inferiori.

## 2 TRASMISSIONE

La nuova trasmissione powershift ZF a 4/5 rapporti, comprensiva di convertitore di coppia, garantisce il massimo trasferimento di potenza per migliorare le prestazioni e l'efficienza dei consumi.

## 3 IMPIANTO IDRAULICO AVANZATO

Il sistema idraulico avanzato di nuova generazione di LiuGong gestisce l'impianto meccanico, elettrico e idraulico in modo che operino in perfetta armonia. La potenza viene fornita solo quando è necessaria, ottenendo sempre un funzionamento ottimale.

## 4 CONTROLLO

I pulsanti di scalo marcia e di avanzamento/retromarcia sono opportunamente situati sul joystick del caricatore per un uso efficiente da parte dell'operatore, riducendo i tempi di ciclo e migliorando la produttività.

## 5 LEVERISMO CON BARRA A Z

La geometria ottimizzata della barra Z avvicina la benna agli pneumatici, garantendo forze di strappo elevate e un trasporto stabile dei materiali con perdite minime.

## 6 ASSALI

I nuovi assali anteriori e posteriori convenzionali offrono versatilità e durata per questa classe di macchine che possono essere utilizzate in un'ampia gamma di applicazioni.





## 7 **VERSATILITÀ**

Con il nostro attacco rapido, conforme alla norma ISO 23727, puoi ottenere il massimo dalla tua macchina passando facilmente e rapidamente da un'attrezzatura all'altra per soddisfare le tue esigenze.

## 8 **AMPIA VISIBILITÀ**

La cabina con vista panoramica e parabrezza curvo e i bracci di sollevamento, ben posizionati, garantiscono all'operatore una visuale libera sul bordo della benna a livello del suolo.

## 9 **CABINA FOPS/ROPS**

La cabina è dotata di serie del sistema di protezione antiribaltamento (ROPS) per salvaguardare l'operatore nell'improbabile eventualità di un ribaltamento della macchina. Sistema di protezione contro la caduta di oggetti (FOPS) per garantire una maggiore tranquillità.

## 10 **FUNZIONE DI REGIME MINIMO AUTOMATICO**

L'ottimizzazione e il controllo del regime del motore sono fondamentali per ridurre il consumo di carburante. La funzione del regime minimo automatico consente di controllare in modo ottimale l'assegnazione del numero di giri necessario per il lavoro richiesto.



## **GIUDICI SEVERI**

Gli operatori di pale gommata sono giudici severi. Sanno cosa vogliono e cosa non vogliono. Noi abbiamo parlato con loro, li abbiamo ascoltati e abbiamo realizzato una pala gommata senza fronzoli, in grado di fare tutto ciò che l'operatore vuole e ha bisogno che faccia.

**Lavoro portato a termine? Giudica in prima persona.**



# 500.000

## CONDIVIDERE IL SUCCESSO DEI NOSTRI CLIENTI

A prescindere da ciò che diciamo o dalla passione con cui sosteniamo le nostre affermazioni, in ultima analisi, l'adattabilità al cantiere si riduce a una domanda inevitabile.

**Le nostre macchine sono davvero all'altezza del mondo reale?**

**La nostra risposta?**

Chiedi ai proprietari soddisfatti delle **500.000** pale gommata LiuGong già consegnate. La fiducia che ripongono nelle nostre conoscenze, la soddisfazione per i nostri prodotti e la loro fedeltà hanno fatto di LiuGong uno dei maggiori produttori di pale gommata al mondo.

Non fidarti della nostra parola, ma della loro.







# MACCHINE CONSEGNATE

## “ PORTA A TERMINE IL LAVORO

Sono l'operatore di questa pala gommata LiuGong da quando l'azienda l'ha acquistata tre anni fa... La uso giorno dopo giorno, per otto-dieci ore al giorno, cinque e a volte sei giorni alla settimana. Anche se le cave di pietra sono ambienti difficili per i macchinari, non abbiamo avuto alcun problema importante. L'età non ha influito sui comandi, che sono ancora perfettamente reattivi e le prestazioni, in termini di motore e sollevamento, sono ancora potenti come il primo giorno.

Eszak Terko Ltd – Ungheria ”

## “ UNA SCELTA CREDIBILE

Anche se sappiamo che i brand cinesi saranno i futuri leader nel settore dell'edilizia, eravamo un po' incerti su ciò che LiuGong era in grado di offrire, per cui abbiamo fatto molte ricerche online prima di impegnarci nell'acquisto. Abbiamo scoperto che LiuGong è un leader a livello globale e che la maggior parte dei componenti tecnici proviene dall'Europa occidentale, quindi il rischio è minimo.

In caso di problemi, c'è un magazzino ricambi europeo in Polonia e il rivenditore locale fornisce un buon livello di assistenza.

Van Dijk Infragroep – Paesi Bassi ”





# PIÙ POTENZA MENO CONSUMI

La nuova pala gommata 848H ha molto di più da offrire oltre all'elevata potenza e alla grande produttività. In termini di **efficienza** e consumo di carburante, la nuova LiuGong 848H integra le tecnologie più avanzate, tra cui la trasmissione powershift e l'avanzato sistema idraulico con rilevamento del carico consentendo una produttività **di gran lunga superiore**.





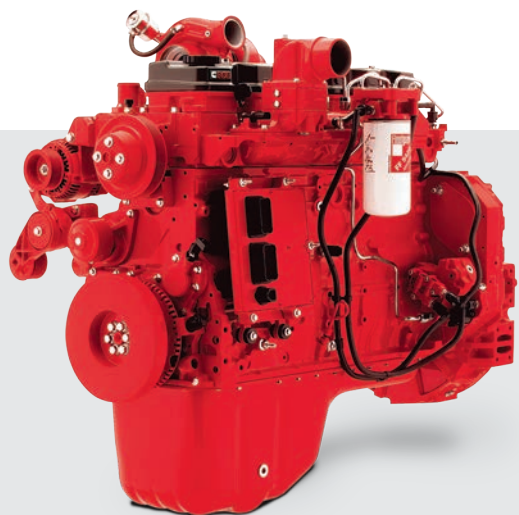


## MOTORI CUMMINS INTEGRATI PER UNA MAGGIORE POTENZA CONTINUA

La nuova 848H è dotata di un motore Cummins B6.7 di altissimo livello, a basso consumo di carburante, che massimizza la coppia erogata e fornisce maggiore potenza a regimi inferiori, oltre a essere ottimizzato per una rapida risposta dell'acceleratore. L'impianto di scarico integrato garantisce la massima efficienza dei consumi nei cicli di lavoro. Il sistema compatto e ottimizzato DOC+DEF+SCR con tecnologia EGR-free soddisfa le normative sulle emissioni Tier 4F/Stage V con una combinazione unica di prestazioni elevate e consumi ridotti.

## TENERE IN LUOGO FRESCO

L'impianto di raffreddamento della nuova 848H è stato completamente riprogettato per garantire una maggiore efficienza e un minor consumo di carburante. Il flusso d'aria dal radiatore alla ventola e la griglia esagonale di nuova concezione migliorano notevolmente la ventilazione. L'azionamento idraulico variabile della ventola riduce il fabbisogno di potenza nominale dell'impianto di raffreddamento. L'operatore ha la possibilità di selezionare l'inversione automatica del flusso d'aria per prolungare gli intervalli di pulizia del radiatore.



## FUNZIONE DI REGIME MINIMO AUTOMATICO

L'ottimizzazione e il controllo del regime del motore sono fondamentali per ridurre il consumo di carburante. La funzione di regime minimo automatico della nuova 848H consente di ottimizzare il numero di giri del motore in base al lavoro da svolgere. In assenza di attività per 10 minuti, il regime del motore si riduce al minimo. Quando il sistema rileva un comando di lavoro, il motore torna immediatamente alla velocità impostata per l'acceleratore.

## IMPIANTO IDRAULICO AVANZATO CON RILEVAMENTO DEL CARICO

Il sistema idraulico avanzato di nuova generazione di LiuGong garantisce che l'impianto meccanico, elettrico e idraulico operino in perfetta armonia. Questa tecnologia permette di adattare perfettamente il flusso idraulico al funzionamento della macchina. La potenza viene fornita solo in base alla necessità, ottenendo sempre un funzionamento ottimale. L'impianto idraulico con rilevamento del carico di LiuGong assegna la potenza alle funzioni di lavoro e sterzata in base alla richiesta, garantendo una risposta rapida e un'ottima efficienza. Grazie a un controllo superiore sia del braccio che dell'accessorio, è possibile ottenere facilmente un funzionamento fluido e coordinato. La potenza viene distribuita in modo efficiente in base ai comandi dell'operatore e alle esigenze del lavoro.

### Cummins B6.7

6 cilindri, 6,7 litri, turbocompressore, common-rail  
Potenza nominale netta di 136 kW (182 CV) a 2.200 giri/min.

## EFFICIENZA DELLA TRASMISSIONE

La nuova 848H monta trasmissioni ZF powershift disponibili in due versioni: a 4 o 5 rapporti. La versione a 5 rapporti è dotata di un convertitore di coppia con frizione lock-up, ottimizzato per garantire il massimo trasferimento e l'assenza di interruzione della potenza alla trasmissione, per ottimizzare le prestazioni e l'efficienza dei consumi. I rapporti di trasmissione ottimizzati e la funzionalità di cambio automatico forniscono un'accelerazione e tempi di ciclo più rapidi, indipendentemente dall'applicazione. I pulsanti di scalo marcia e di avanzamento/retromarcia sono opportunamente situati sul joystick del caricatore per un'efficiente interazione operatore/macchina, riducendo ulteriormente i tempi di ciclo e migliorando produttività ed efficienza. La funzione di scalo marcia (kick-down) consente all'operatore di passare a una marcia inferiore con un solo dito, aumentando così la coppia del motore per incrementare la forza di strappo e la capacità di carico. La pratica ubicazione dei comandi offre all'operatore il pieno controllo delle funzioni del caricatore e della trasmissione, consentendogli di adattare efficacemente la macchina al cantiere.



PALA GOMMATA 848H







# PROGETTATE PER FARE DI PIÙ

La nuova 848H dispone di barra a Z e benna **riprogettate** per offrire la **massima produttività** in cantiere.



## LEVERISMO CON BARRA A Z PER SUPPORTARE LE PRESTAZIONI IN TERMINI DI CARICO UTILE

La geometria ottimizzata della barra a Z avvicina la benna agli pneumatici consentendo di aumentare la forza di strappo alla benna del 6% e di massimizzare il ritorno. In questo modo si ottiene facilmente un trasporto stabile dei materiali con perdite minime. L'opzione dell'attacco rapido idraulico aumenta la versatilità delle macchine con barra a Z, consentendo l'uso di più attrezzi per soddisfare le esigenze del cantiere.

## NUOVA BENNA PROGETTATA MIGLIORARE IL CARICO UTILE

La benna della pala gommata 848H di nuova concezione presenta un maggiore fattore di riempimento e di ritenzione del materiale. La 848H carica più facilmente e trasporta di più aumentando in modo significativo la produttività.

## IMPIANTO IDRAULICO AVANZATO CON RILEVAMENTO DEL CARICO

Il sistema idraulico avanzato di nuova generazione di LiuGong garantisce che l'impianto meccanico, elettrico e idraulico operino in perfetta armonia. Questa tecnologia permette di adattare perfettamente il flusso idraulico al funzionamento della macchina. La potenza viene fornita solo in base alla necessità ottenendo sempre un funzionamento ottimale. L'impianto idraulico con rilevamento del carico di LiuGong assegna la potenza alle funzioni di lavoro e sterzata in base alla richiesta garantendo una risposta rapida e un'ottima efficienza. Grazie a un controllo superiore sia del braccio che dell'accessorio, è possibile ottenere facilmente un funzionamento fluido e coordinato. La potenza viene distribuita in modo efficiente in base ai comandi dell'operatore e alle esigenze del lavoro.



## ASSALI

I nuovi assali convenzionali dell'848H garantiscono una maggiore versatilità e durata per questa classe di macchine, che possono essere utilizzate in un'ampia gamma di applicazioni e su qualsiasi tipo di terreno.

Gli assali LiuGong assicurano che tutte e quattro le ruote mantengano l'aderenza anche su terreni irregolari con una stabilità e una trazione ulteriormente migliorate, grazie all'assale anteriore fissato rigidamente al telaio, per sostenere l'intero peso della pala gommata. Questo supporto aggiuntivo aumenta la resistenza ai carichi di coppia interni e alle forze esterne incontrate durante il funzionamento. L'assale posteriore è progettato per consentire un'oscillazione di  $\pm 12^\circ$ .

## CONTROLLO DELL'ASSETTO

Il controllo dell'assetto di nuova generazione, abbinato a una funzione di posizionamento automatico della benna, assorbe gli urti e migliora la qualità di guida per l'operatore su qualsiasi tipo di terreno. L'assetto migliorato assicura che il materiale rimanga nella benna e contribuisce a migliorare il comfort, la fiducia e la produttività dell'operatore.



# AMBIENTE A MISURA DI OPERATORE

I comandi dal design ergonomico e la nuova cabina più ampia, la visibilità migliorata e le comode funzioni contribuiscono al comfort dell'operatore e alla produttività complessiva in cantiere.

## Ampia visibilità

La nuova 848H è stata progettata per offrire una visibilità ottimizzata. La cabina con vista panoramica e parabrezza curvo e i bracci di sollevamento ben posizionati garantiscono all'operatore una visuale libera sul bordo della benna a livello del suolo. La visuale sugli angoli della macchina è ottimizzata e può essere ulteriormente migliorata selezionando la telecamera posteriore per tenere un paio di occhi in più sul cantiere.

## FACILITÀ DI UTILIZZO

Per facilitare la gestione della macchina, il joystick elettronico consente all'operatore un controllo simultaneo e preciso dell'impianto idraulico. Le funzioni di marcia avanti e indietro e di scalo marcia sono disposte in modo da ottimizzare l'uso da parte dell'operatore, migliorando la produttività e riducendo l'affaticamento.





## AMBIENTE CONFORTEVOLE

Il design della cabina massimizza lo spazio disponibile per l'operatore. Il sedile a sospensione pneumatica, regolabile in verticale e orizzontale, assicura all'operatore il massimo comfort e un minore affaticamento. Il design ottimizzato del parabrezza, il nuovo impianto elettrico, le guarnizioni di alta qualità e l'efficiente vano di raffreddamento riducono al minimo il livello sonoro all'interno dell'abitacolo a 70 dB (A).

## ARIA FRESCA SEMPRE

La nuova cabina dell'848H è progettata con una ventilazione a ricircolo d'aria bilanciata per ottenere una pressione positiva e aria fresca continua all'interno. Il climatizzatore è dotato di otto prese di corrente per mantenere sempre una temperatura confortevole nell'abitacolo. Facile da sostituire, il filtro dell'aria impedisce a polvere e particelle di contaminare la cabina.





# DOMINA LA TUA ROUTINE

L'848H può contare su una serie di **innovazioni** implementate per semplificarti la vita quando si tratta di manutenzione e assistenza. La 848H ti offre la massima tranquillità per concentrarti sulla tua attività e **massimizzare la redditività**.

## MONITORAGGIO A BORDO

Grazie alla funzione di monitoraggio a bordo, l'operatore può controllare i segni vitali della macchina, le temperature e i livelli di pressione dell'olio, ricevendo avvisi sugli intervalli di manutenzione e accedendo a tutte le informazioni che contribuiscono a semplificare la manutenzione e l'assistenza della macchina, senza muoversi dalla sua postazione.



## SISTEMI DI LUBRIFICAZIONE AUTOMATICA

La manutenzione della 848H è estremamente semplice. La funzione di lubrificazione automatica (Autolube) è di serie su tutte le pale gommate Liugong e contribuisce a rendere più efficiente la tua macchina.

## MANUTENZIONE SICURA

Tutte le prese di pressione e gli indicatori visivi sono facilmente accessibili. Gli scarichi dei fluidi offrono una capacità di drenaggio rispettosa dell'ambiente e sono raggruppati per agevolare gli interventi di manutenzione.









# TEMPI DI ATTIVITÀ E SUPPORTO IN CANTIERE

La credibilità da pesi massimi può convincerti ad acquistare la tua prima macchina, ma sono i tempi di attività, l'assistenza e il costo totale di proprietà che ti faranno tornare ad acquistarne altre. La fiducia nella rete di assistenza e di supporto della macchina gioca un ruolo fondamentale ai fini della decisione di acquisto. Come riusciamo noi di LiuGong a essere all'altezza di questi standard?

## RETE GLOBALE ALTAMENTE REATTIVA

Disponiamo di una vasta rete con oltre 300 rivenditori in più di 100 paesi.

Il tutto supportato da 13 filiali regionali e 17 magazzini ricambi regionali che offrono formazione da parte di esperti, parti e assistenza.



**SIAMO LIUGONG. LAVORIAMO DURO PER GARANTIRE CHE I NOSTRI CLIENTI IN TUTTO IL MONDO CONTINUINO A GUADAGNARE**

14,000+  
Dipendenti

20  
Fabbriche

13  
Filiali regionali

300+  
Rivenditori

1,000+  
Ingegneri di ricerca e sviluppo

5  
Strutture di ricerca e sviluppo

17  
Magazzini ricambi regionali

Oltre  
60 anni di esperienza





## DOVE HAI BISOGNO DI NOI QUANDO HAI BISOGNO DI NOI

L'affidabilità è integrata nelle nostre macchine, ma tutte le macchine hanno dei tempi di fermo programmati. Il nostro obiettivo è ridurre al minimo anche questi tempi di fermo pianificandoli in modo efficace.

Anche la formazione dei tecnici e la disponibilità dei ricambi sono tra le nostre priorità, così come lo è tenerti al corrente degli

interventi di assistenza e manutenzione e fornire preventivi, fatture e comunicazioni chiare e accurate.

Possono sembrare piccoli dettagli, ma il feedback ricevuto dai clienti ci dimostra che questi accorgimenti di base sono davvero importanti, per cui ci impegniamo a farli funzionare al meglio.

## PACCHETTI DI MANUTENZIONE E SUPPORTO

Dai ricambi originali LiuGong a contratti di riparazione e manutenzione integrali, LiuGong dispone della flessibilità necessaria per offrire il livello di assistenza e di risposta più adatto alla tua attività e alle tue applicazioni. A prescindere dal livello di assistenza scelto, puoi avere la certezza che sarà supportato dalla promessa di servizio di LiuGong.



**Ricambi giusti.  
Prezzo giusto.  
Assistenza giusta.**

**Innanzitutto,  
facendo le cose  
per bene già  
a partire dalla  
prima volta.**

# 1<sup>o</sup>



## LA PROMESSA DI ASSISTENZA DI LIUGONG



Tecnici altamente qualificati che utilizzano le più moderne apparecchiature diagnostiche



Oltre 15.000 ricambi originali LiuGong disponibili entro 24 ore presso il nostro Centro di distribuzione ricambi europeo



Assistenza telefonica e supporto online multilingue



Preventivi e fatturazione trasparenti



Comunicazioni chiare attraverso il catalogo ricambi elettronico





# COSTO TOTALE DI PROPRIETÀ

L'adattabilità al cantiere, i tempi di attività e il supporto sono criteri chiave per l'acquisto di una pala gommata, ma anche il potenziale di guadagno della macchina, il suo costo di proprietà complessivo e il valore di permuta hanno la loro importanza.

Quando si tratta di costo totale di proprietà, LiuGong ha una storia importante da raccontare.

## CONSULENZA PROFESSIONALE

Ci impegniamo a ridurre il costo totale di proprietà e ad aumentare i tuoi profitti. Per raggiungere questo obiettivo, gli esperti LiuGong ti forniranno consigli mirati su ogni aspetto, dalla scelta della macchina più adatta alle tue esigenze all'ottimizzazione della sua efficienza in cantiere.

## DISPONIBILITÀ DELLE MACCHINE

Le nostre macchine offrono tutto ciò che ti serve e nulla di cui non hai bisogno. Sono progettate con competenza, ma NON

ultra-ingegnerizzate. Grazie alla presenza di un'ampia struttura produttiva nel cuore dell'Europa, siamo in grado di offrire tempi di consegna significativamente più brevi rispetto ad altri produttori per una varietà di modelli. Di fatto, siamo in grado di consegnare determinate macchine in appena 4 settimane.

Quanto più velocemente riesci a ottenere una macchina, tanto più velocemente potrai iniziare a lavorare e a guadagnare. Il nostro obiettivo è portarti velocemente in cantiere.

## SOLO CIÒ CHE SERVE

L'obiettivo di LiuGong è offrire ai clienti un valore reale e misurabile, fornendo loro tutto ciò che serve e nulla di cui non abbiano bisogno. Selezioniamo componenti e parti di alta qualità

e collaudati, provenienti da marchi e fornitori di fama mondiale.

Questi componenti collaudati, uniti alla qualità della progettazione e della produzione LiuGong, si traducono in una macchina di alta qualità, competitiva e assolutamente adatta allo scopo.

## VALORE RESIDUO

Grazie alla combinazione di eccellenza progettuale e produttiva LiuGong, componenti di prim'ordine e assistenza completa per i tempi di attività, la nostra qualità conserva il suo valore.





## FORMULA VINCENTE

Con le nostre nuove pale gommate abbiamo raccolto la sfida e ti abbiamo dato tutto ciò che ti serve e nulla di cui non hai bisogno.

Sono in grado di gestire qualsiasi lavoro, ovunque, e sono supportate dalla promessa di servizio di LiuGong. Somma tutti i vantaggi e capirai che le nostre nuove 848H sono una formula vincente.



**ADATTE ALLO SCOPO**

+

**TEMPI DI ATTIVITÀ  
E SUPPORTO**

+

**COSTO TOTALE  
DI PROPRIETÀ**

---

**SODDISFAZIONE  
DEL CLIENTE**

---



# SPECIFICHE

<b>Peso operativo</b>	<b>16.500 kg</b>
-----------------------	------------------

Il peso operativo include il peso della macchina con dispositivo di lavoro standard, nessuna attrezzatura o accessorio aggiuntivo, serbatoio carburante pieno, tutti i fluidi al livello richiesto e un operatore di 75 kg.

Capacità della benna	2,5 - 5 m <sup>3</sup>
----------------------	------------------------

## MOTORE

### Descrizione

Motore diesel Cummins EPA Tier 4F/EU Stage V, 6,7 litri, 6 cilindri in linea con turbocompressore, sistema di iniezione Common Rail e sistema di post-trattamento DOC+DEF+SCR.

Il turbocompressore a geometria variabile Cummins (VGT) migliora la risposta del motore a regimi sia alti che bassi.

Connettori leva ECM Cummins CM2350 (microprocessore e memoria migliorati). Controllore DEF integrato.

Minimo automatico: consente di risparmiare carburante, il tempo di inattività è di 10 minuti, regime minimo a 700 giri/min.

Pulizia dell'aria: filtro dell'aria Cummins a flusso diretto.

Impianto di raffreddamento: intercooler aria-aria, azionamento del motore idraulico e ventola a temperatura controllata.

Valore emissioni	EPA Tier 4F EU Stage V
------------------	---------------------------

Produttore	Cummins
------------	---------

Modello	B6.7
---------	------

Potenza del motore - Max lorda (SAE J1995/ISO 14396)	145 kW (194 CV) a 2.200 giri/min
--	-------------------------------------

Potenza del motore - Max. Netta (SAE J1349/ISO 9249)	136 kW (182 CV) a 2.200 giri/min
--	-------------------------------------

Coppia massima	881 Nm
----------------	--------

Portata	6,7 L
---------	-------

Numero di cilindri	6
--------------------	---

Aspirazione	Intercooler aria-aria con turbocompressore
-------------	--

## ASSALI

Modello	LiuGong (Tipo a bagno d'olio)
---------	-------------------------------

Tipo differenziale anteriore	Convenzionale
------------------------------	---------------

Tipo differenziale posteriore	Convenzionale
-------------------------------	---------------

Oscillazione assale	±12°
---------------------	------

## TRASMISSIONE 1

### Descrizione

Convertitore di coppia: monofase, a tre elementi. Trasmissione: ErgoPower ZF 4BP 190 a contralberi, joystick singolo pilota integrato con FNR, KD e avvisatore acustico. Cambio: cambio Powershift automatico ZF con modalità automatiche, tutte partono dalla seconda marcia, più veloce e più adatta al trasporto di materiali su lunghe distanze.

Tipo di trasmissione	Contralbero, powershift
Convertitore di coppia	Monofase, a tre elementi
Velocità di marcia massima, avanti	39 km/h
Velocità di marcia massima, retromarcia	26 km/h
Numero di marce	4F/3R

## TRASMISSIONE 2

### Descrizione

Convertitore di coppia: monofase, a tre elementi.

Trasmissione: trasmissione a contralbero ZF 5WG 190 Ergopower con frizione lock-up, joystick singolo integrato con FNR, KD e avvisatore acustico.

Cambio: Powershift automatico ZF Cambio con modalità automatiche, tutte partono dalla seconda marcia, più veloce e più adatta al trasporto di materiali su lunghe distanze.

Tipo di trasmissione	Contralbero, powershift
Convertitore di coppia	Monofase, a tre elementi
Velocità di marcia massima, avanti	39,3 km/h
Velocità di marcia massima, retromarcia	29 km/h
Numero di marce	5F/3R

## FRENI

### Descrizione

Due circuiti frenanti indipendenti, dischi fuori dal cerchione, controllo accurato con valvola principale avanzata e pompa a pistoni.

Tipo di freno di servizio	Freno a dischi in bagno d'olio
Azionamento freno di servizio	Idraulico
Tipo di freno di stazionamento	Controllo elettronico manuale
Azionamento del freno di stazionamento	Idraulico

## IMPIANTO IDRAULICO

### Descrizione

Alimentazione impianto: pompa a pistoni assiale a cilindrata variabile con rilevamento del carico. L'impianto sterzante ha sempre la priorità. Valvole: valvola a 3 leve a doppio effetto. La valvola principale è controllata da una valvola pilota a 3 leve.

Funzione di sollevamento: la valvola ha quattro posizioni: sollevamento, mantenimento, abbassamento e flottaggio. Il disinnesto automatico induttivo/magnetico del braccio può essere attivato e disattivato ed è regolabile in due posizioni: benna a livello del suolo e piena altezza di sollevamento a sbraccio massimo.

Funzione di inclinazione: la valvola ha tre funzioni: ritorno, mantenimento e scarico. Cilindri: cilindri a doppio effetto per tutte le funzioni.

Filtro: filtrazione a flusso completo attraverso una cartuccia filtrante da 12 micron (assoluta).

Tipo di pompa principale	A pistone
Pressione di scarico principale	26 MPa (3.770 psi)
Sollevamento	5,2 sec
Tempo di scarico	1,5 sec
Tempo di flottaggio in basso	3,2 sec
Tempo di ciclo totale più veloce	9,9 sec
Comandi	Joystick elettronico

## STERZO

### Descrizione

Impianto sterzante: sterzo idraulico articolato con rilevamento del carico.

Alimentazione impianto: l'impianto sterzante è alimentato in maniera prioritaria da una pompa a pistoni assiali a cilindrata variabile con rilevamento del carico.

Cilindri dello sterzo: due cilindri a doppio effetto.

Configurazione dello sterzo	Articolato
Pressione di scarico dello sterzo	20,7 Mpa (3.002 psi)
Cilindri dello sterzo	2
Allesaggio	80 mm
Diametro asta	45 mm
Corsa	420 mm
Flusso massimo	202 L/min (53 gal/min)
Articolazione massima	±38°
Raggio minimo di sterzata (su pneumatico)	5.475 mm

## IMPIANTO ELETTRICO

### Descrizione

Il sistema di segnalazione centrale è un impianto elettrico centralizzato con spia e avvisatore acustico per le seguenti funzioni: Grave guasto al motore, Bassa pressione dell'impianto sterzante, Interruzione della comunicazione (guasto al computer), Bassa pressione dell'olio motore, Elevata temperatura dell'olio motore, Elevata temperatura dell'aria di sovralimentazione, Basso livello del liquido di raffreddamento, Elevata temperatura del liquido di raffreddamento, Bassa pressione dell'olio della trasmissione, Elevata temperatura dell'olio della trasmissione, Bassa pressione dei freni, Freno di stazionamento inserito, Guasto alla carica dei freni, Elevata temperatura dell'olio idraulico.

Voltaggio	24 V
Batterie	2 x 12 V
Capacità della batteria	2 x 120 Ah
Capacità di avviamento a freddo, ca.	850 A
Capacità di riserva	230 min
Potenza nominale dell'alternatore	1.680 W/70 A
Uscita motorino di avviamento	7,8 kW (10,5 CV)

## CAPACITÀ DI RIFORNIMENTO

Serbatoio carburante	200 L
Olio motore	14,2 L
Impianto di raffreddamento	44 L
Impianto idraulico	180 L
Trasmissione e convertitore di coppia	40 L
Assali, ciascuno	43 L
Serbatoio DEF	50 L

## RUMOROSITÀ E AMBIENTE

Livello sonoro in cabina conforme agli standard ISO 6396-2008/EN ISO 3744-1995	70 dB(A)-- Modalità di avanzamento
Livello sonoro in cabina conforme agli standard ISO 6396-2008/EN ISO 3744-1995	70 dB(A)-- Modalità ciclo di lavoro stazionario
Livello sonoro esterno conforme allo standard ISO 6395-2008	103,5 dB(A)-- Modalità di avanzamento
Livello sonoro esterno conforme allo standard ISO 6395-2008	103,5 dB(A)-- Modalità ciclo di lavoro stazionario
Ventilazione	650 m <sup>3</sup>
Capacità di riscaldamento	5,8 kW (7,8 CV)
Climatizzatore	6 kW (8 CV)

## DIMENSIONI

E Altezza libera dal suolo	400 mm (1'4")
G Passo	3.050 mm (10')
H Altezza cabina	3.394 mm (11'2")
J Battistrada	2.150 mm (7' 1")
K Larghezza degli pneumatici	2.670 mm (8'9")
L Lunghezza con benna abbassata	8.100 mm (26'7")
M Angolo di rotazione, su entrambi i lati	38°
P Angolo posteriore di partenza	28°
R <sub>1</sub> Raggio di sterzata, benna in posizione di trasporto	6.494 mm (21'4")
R <sub>2</sub> Raggio di sterzata: all'esterno dello pneumatico	5.475 mm (18')

## PRESTAZIONI BRACCIO DEL CARICATORE CON ATTREZZATURA

### Descrizione

I dati relativi al carico di ribaltamento sono calcolati in base a una benna standard a 2,7 m<sup>3</sup> e un peso operativo di 16.500 kg.

Carico di ribaltamento - diritto secondo ISO 14397-1:2007	11.645 kg (25.673 lbs)
Carico di ribaltamento - giro completo secondo ISO 14397-1:2007	10.292 kg (22.690 lbs)
Forza di strappo alla benna	117 kN (26.302 lbf)
A Altezza massima del perno di incernieramento	3.937 mm (12'11")
B Tolleranza di scarico alla massima altezza di scarico	2.774 mm
C Sbraccio di scarico alla massima altezza di scarico	1.170 mm
D Massima profondità di scavo, livello della benna	75 mm
S <sub>1</sub> Ritorno della benna a livello del suolo	44.5°
S <sub>2</sub> Ritorno della benna in posizione di trasporto	48.5°
S <sub>3</sub> Ritorno della benna alla massima altezza	62°
S <sub>4</sub> Angolo di scarico massimo alla massima altezza	45°

## CABINA

### Descrizione

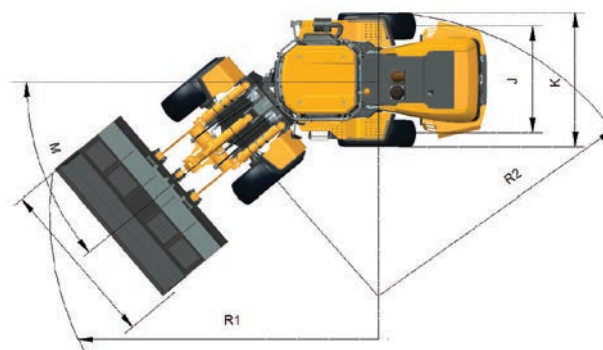
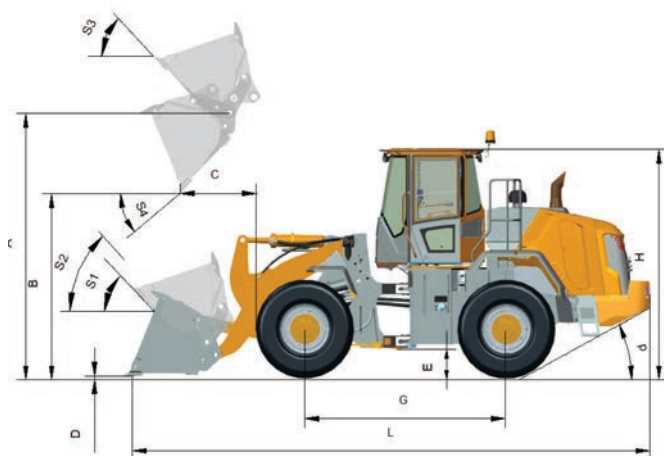
Strumentazione: tutte le informazioni importanti sono raccolte nel quadro strumenti centrale e nel campo visivo dell'operatore.

L'ampio parabrezza curvo, la telecamera posteriore e gli specchietti assicurano un'ottima visibilità.

Piantone dello sterzo regolabile, sedile a sospensione pneumatica, bracciolo e climatizzatore Denso con prese d'aria lungo il perimetro dell'abitacolo.

Cabina pressurizzata con bassa rumorosità interna.

La cabina è testata e approvata secondo gli standard ROPS (ISO 3471), FOPS (ISO 3449).





## PALA GOMMATA 848H

### PNEUMATICI


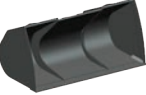



La scelta degli pneumatici giusti per la tua macchina diventerà un vantaggio competitivo fondamentale per ottenere prestazioni eccezionali. Grazie alla stretta collaborazione in materia di progettazione e sviluppo con fornitori rinomati e accuratamente selezionati, LiuGong è in grado di offrire una gamma completa di pneumatici specificamente concepiti per le pale gommata.

Codice	Applicazione	Modelli	Dimensioni	PR / *	Tipo di tubo	Larghezza	Diametro complessivo	Profondità del battistrada	Capacità di carico
L3	in operazioni con la sabbia In tutti i tipi di operazioni di carico/trasporto il battistrada L3 è meno aperto rispetto all'L2 e, di conseguenza, ha una minore capacità autopulente rispetto a uno pneumatico L2		20.5 R25	*	TL	520 mm (1'6")	1.490 mm	28,5 mm	5.600/9.500 kg (50/10 km/h) (12.345 / 20.943 lbs) (31,1 / 6,2 mph)
Pneumatico pieno	Sicuro, durevole, resistente alle forature, economico, non richiede manutenzione, è facile da usare su strade generalmente uniformi e su brevi distanze		17.5 R25	/	Pneumatico pieno	520 mm (1'6")	1.490 mm	/	9.900/9.000 kg (10/20 km/h) (21.825 / 19.841 lbs) (6,2 / 12,4 mph)

Nota: la capacità di carico radiale dello pneumatico è indicata dal numero di stelle (\*). Quante più stelle, maggiore è la capacità di carico radiale dello pneumatico. Per le dimensioni specifiche degli pneumatici radiali elencate nella tabella precedente, 2 stelle (\*\*) rappresentano la capacità massima di carico radiale dello pneumatico.

### ATTREZZATURE

Gli accessori LiuGong con perno o attacco rapido garantiscono un'elevata qualità. Il design integrato del sistema crea un abbinamento perfetto per ottenere una produttività superiore.

Tipo	Capacità	Larghezza	Altezza	Profondità di scavo	Tolleranza di scarico	Sbraccio di scarico	Descrizione	Disegno attrezzatura
Scopo generale	2,6 m <sup>3</sup> (3,4 yd <sup>3</sup> )	2.900 mm	1.347 mm	38 mm (1")	2.971 mm	954 mm (3'2")	Lama antiusura con denti saldati	 Scopo generale
	2,7 m <sup>3</sup> (3,5 yd <sup>3</sup> )	2.910 mm	1.300 mm	71 mm (3")	2.877 mm	1.002 mm	Lama antiusura con tagliente e denti imbullonati.	
	3,0 m <sup>3</sup> (3,9 yd <sup>3</sup> )	2.928 mm	1.352 mm	70 mm (3")	2.862 mm	1.018 mm	Tagliente imbullonato; Denti imbullonati; Tagliente imbullonato e denti imbullonati.	 Materiale leggero
	3,3 m <sup>3</sup> (4,3 yd <sup>3</sup> )	2.928 mm	1.392 mm	70 mm (3")	2.791 mm	1.089 mm	Tagliente imbullonato; Denti imbullonati.	
Materiale leggero	3,5 m <sup>3</sup> (4,6 yd <sup>3</sup> )	2.928 mm	1.413 mm	68 mm (3")	2.758 mm	1.124 mm	Tagliente imbullonato.	 Roccia
	4,2 m <sup>3</sup> (5,5 yd <sup>3</sup> )	3.168 mm	1.429 mm	68 mm (3")	2.700 mm	1.183 mm	Tagliente imbullonato.	
Roccia	5,0 m <sup>3</sup> (6,5 yd <sup>3</sup> )	3.140 mm	1.501 mm	38 mm (1")	2.624 mm	1.301 mm	Tagliente imbullonato; Tagliente imbullonato e denti saldati.	 Pinza con denti allineati
	2,5 m <sup>3</sup> (3,3 yd <sup>3</sup> )	2.866 mm	1.353 mm	46 mm (1")	2.902 mm	1.012 mm	Lama antiusura a forma di V.	
Benna a polipo	Φ1000 mm (3'3")	2.640 mm	1.732 mm	65 mm (3")	2.442 mm	1.444 mm	Denti allineati.	 Pinza con denti allineati
	Φ350 mm (1'1")	2.600 mm	1.520 mm	38 mm (1")	2.674 mm	1.251 mm	Denti incrociati.	





# EQUIPAGGIAMENTO STANDARD

## MOTORE

- Motore Cummins B6.7 EPA Tier 4F/EU Stage V, potenza netta in uscita di 136 kW (182 CV), intercooler aria-aria, 6 cilindri, 4 tempi
- Common rail ad alta pressione
- Controllo delle emissioni allo scarico
- Filtro aria DC, filtro carburante
- Controllo intelligente della potenza (IPC)
- Ventola reversibile ad azionamento idraulico e automatico
- Riscaldatore a griglia

## TRASMISSIONE

- Trasmissione automatica powershift ZF
- Funzione scalo marcia (kick-down), FNR
- Spia livello olio trasmissione
- Filtro dell'olio secondario, astina di livello
- Prese di pressione remote per diagnostica
- Modalità cambio automatico in base alla velocità
- Interblocco tra freno di stazionamento e cambio marcia

## ASSALE

- Assali anteriore e posteriore convenzionali LiuGong
- Impianto dei freni di servizio con disco in bagno d'olio
- Servizio freno di stazionamento come secondario

## IMPIANTO IDRAULICO

- Pompa idraulica a cilindrata variabile con rilevamento del carico
- Terza valvola e tubazioni multiuso
- Comando elettronico manuale a joystick singolo
- Disinnesto braccio, automatico
- Posizionatore benna, automatico
- Prese all'attacco della benna e del cilindro del braccio per il controllo della pressione
- Abbassamento di emergenza del braccio tramite accumulatore pilota
- Controllo dell'assetto

## IMPIANTO STERZANTE

- Sistema di rilevamento del carico con amplificazione del flusso e valvola prioritaria sterzo
- Assistenza alla sterzata di emergenza

## PNEUMATICI E CERCHI

- Pneumatico radiale 20.5-25/L3
- Parafango integrale

## TELAIO

- Spaziosa disposizione dell'articolazione centrale con cuscinetto conico
- Barra di bloccaggio dell'articolazione
- Gancio di traino
- Fermi articolazione con smorzatore in gomma

## LEVERISMO E ATTREZZATURE

- Leverismo con barra a Z

## IMPIANTO ELETTRICO

- Due luci anteriori con abbaglianti/anabbaglianti
- Quattro fari anteriori sulla parte superiore della cabina
- Quattro fari posteriori sulla parte superiore della cabina
- Indicatori di direzione con lampeggiante
- Batterie, non richiedono manutenzione
- Presa di corrente 24 V
- Avvisatore acustico elettrico
- Tergicristallo anteriore e posteriore
- Vano per dispositivi elettronici
- Allarme di retromarcia
- Radio/lettore con porta USB
- Bluetooth
- Spia di retromarcia, automatica
- Faro rotante
- Staffa e luce per targa

## GRUPPO MANOMETRICO

- Temperatura liquido di raffreddamento del motore
- Temperatura olio trasmissione
- Livello del carburante
- Contatore
- Voltaggio
- Pressione olio freni

## GRUPPO INDICATORI

- Riscaldatore ingresso aria
- Batteria in carica
- Freno di stazionamento inserito
- Arresto di emergenza della macchina
- Interruzione dell'alimentazione
- Manutenzione del motore
- Luci di svolta
- Motorino di avviamento in funzione
- Luci abbaglianti/anabbaglianti

## CABINA

- Cabina con certificazione FOPS (ISO 3449) e ROPS (ISO 3471)
- Sedile a sospensione pneumatica e riscaldato con cintura di sicurezza da 7,62 cm
- Piantone dello sterzo con 4 regolazioni
- Ampio parabrezza curvo
- Supporti cabina viscosi
- Filtro dell'aria esterna della cabina
- Uno specchietto retrovisore interno e due esterni
- Display telecamera posteriore
- Climatizzatore
- Vassoio portavivande/borsa frigo
- Portabevande
- Accendisigari
- Sbrinatori lunotto cabina
- Alette parasole
- Estintore
- Specchietti retrovisori esterni riscaldati

## ALTRO

- Lubrificazione centralizzata automatica
- Blocco a cuneo
- Protezione faro posteriore

# EQUIPAGGIAMENTO OPZIONALE

## MOTORE

- Ausilio avviamento a freddo

## IMPIANTO IDRAULICO

- Comandi dello sterzo con joystick

## PNEUMATICI E CERCHI

- Vedere opzioni pneumatici
- Catena di protezione per pneumatici

## CABINA

- Schermo del parabrezza anteriore (deve essere installato in fabbrica)
- Allarme cintura di sicurezza
- Lampada alogena Parte superiore cabina
- Lampada HID Parte superiore cabina
- Dispositivo di rimozione della polvere dalla cabina (presa d'aria)
- Riscaldatore

## LEVERISMO E ATTREZZATURE

- Attacco rapido
- Leverismo per altezze elevate
- Lama e denti imbullonati resistenti all'usura
- Benna da roccia
- Pinza con denti allineati o incrociati
- Forca
- Lama spazzaneve

## ALTRO

- Sistema carico utile
- Protezione del cofano
- Protezione faro anteriore
- Scatola telematica





**LG-PB-848H-EU Stage V-24-10112022-ITA**



**MACCHINE ROBUSTE PER UN MONDO  
CHE METTE ALLA PROVA.**

Guangxi LiuGong Machinery Co., Ltd.

No. 1 Liutai Road, Liuzhou, Guangxi 545007,

Repubblica popolare cinese

T: +86 772 388 6124

E: [overseas@liugong.com](mailto:overseas@liugong.com)

[www.liugong.com](http://www.liugong.com)

Metti mi piace e seguici:



La serie di loghi LiuGong, ivi compresi, a titolo esemplificativo ma non esaustivo, i marchi denominativi, i marchi dei dispositivi, i marchi alfabetici e i marchi combinati, in quanto marchi registrati di Guangxi LiuGong Group Co., Ltd., sono utilizzati da Guangxi LiuGong Machinery Co., Ltd. con autorizzazione legale e non possono essere utilizzati senza autorizzazione. Specifiche e design sono soggetti a modifiche senza preavviso. Illustrazioni e immagini possono includere equipaggiamenti opzionali e non tutti gli equipaggiamenti standard. L'equipaggiamento e le opzioni variano in base alla disponibilità regionale.