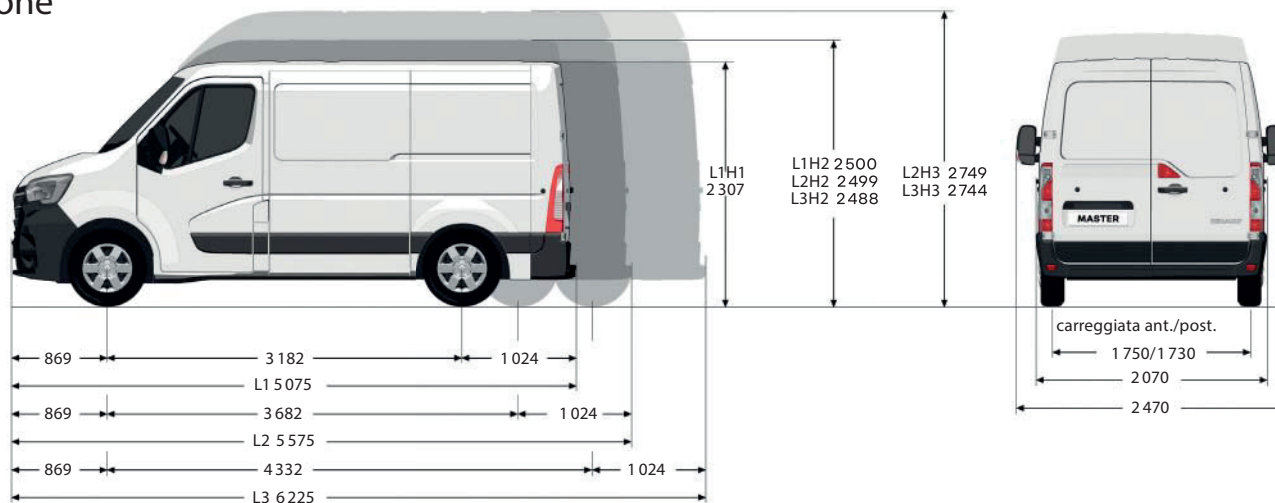


dimensioni

furgone trazione anteriore



dimensioni interni (mm)

	L1H1	L1H2	L2H2	L2H3	L3H2	L3H3
Zona di carico						
Lunghezza utile	2 583	2 583	3 083	3 083	3 733	3 733
Lunghezza utile a 11m dal pianale	2 530	2 530	3 030	3 030	3 680	3 680
Larghezza utile				1 765		
Larghezza tra i passaruota				1 380		
Altezza utile	1700	1894	1894	2 144	1894	2 144
Porta/e laterale/i scorrevole/i						
Larghezza della/e porta/e laterale/i scorrevole/i	1 050	1 050	1 270	1 270	1 270	1 270
Altezza della/e porta/e laterale/i scorrevole/i	1581	1780	1780	1780	1780	1780
Apertura posteriore						
Larghezza (a 169 mm dal pianale)				1 580		
Altezza ingresso	1627	1820	1820	1820	1820	1820
Altezza soglia di carico (min/max)	546/564	544/563	545/562	543/560	543/557	542/555
Altezza minima libera dal suolo	182	182	174	173	172	169